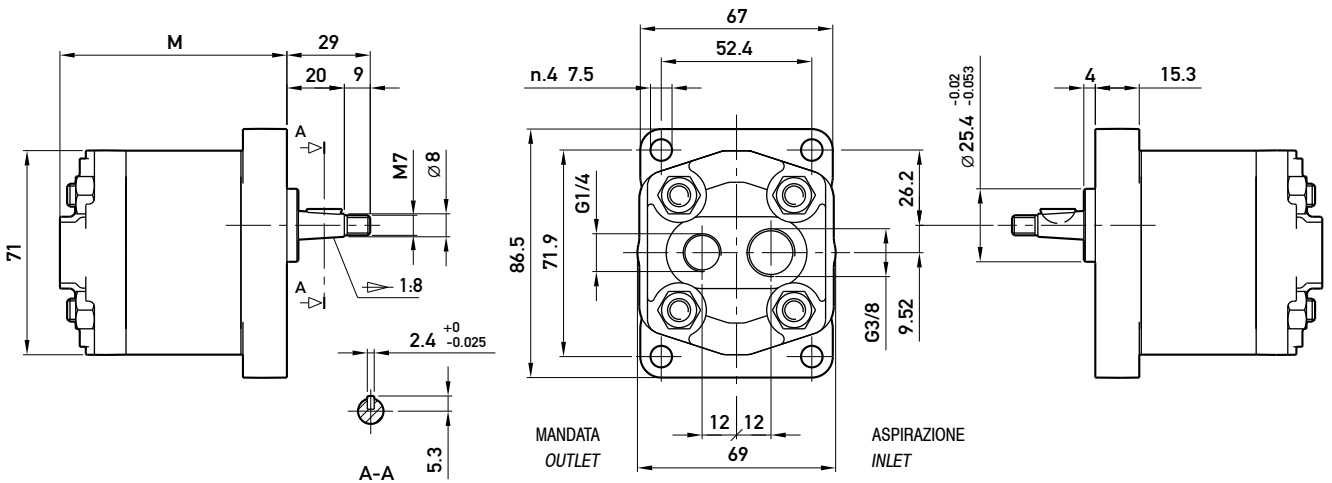
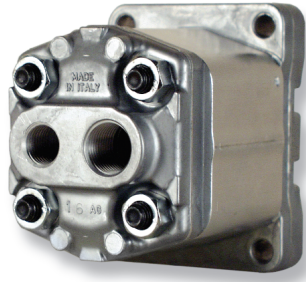


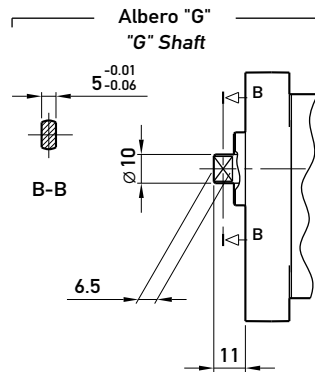
1P KA

Filetto G1/4 profondità utile 12 mm.
Filetto G3/8 profondità utile 12 mm.

G1/4 thread depth 12 mm.
G3/8 thread depth 12 mm.



Opzioni:
Options:



TIPO TYPE	CILINDRATA DISPLACEMENT	PORTATA a 1500 giri/min FLOW at 1500 rev/min	PRESSIONI MASSIME MAX PRESSURE			VELOCITÀ MASSIMA MAX SPEED	DIMENSIONI DIMENSIONS
			P ₁	P ₂	P ₃		
	cm ³ /giro (cm ³ /rev)	litri/min (litres/min)	bar	bar	bar	giri/min (rpm)	mm
1P D 1,6 KA	1,1	1,6	230	250	270	6000	75
1P D 2 KA	1,3	2,0	230	250	270	6000	76
1P D 2,5 KA	1,6	2,4	230	250	270	6000	77
1P D 3,3 KA	2,1	3,2	230	250	270	6000	79
1P D 4,2 KA	2,7	4,0	230	250	270	6000	81
1P D 5 KA	3,2	4,8	210	230	250	5000	83
1P D 5,8 KA	3,7	5,6	210	230	250	4500	85
1P D 6,7 KA	4,2	6,4	210	230	250	4000	87
1P D 7,5 KA	4,8	7,2	190	210	230	3500	89
1P D 9,2 KA	5,8	8,7	190	210	230	3000	93
1P D 11,5 KA	8,0	11,9	160	180	200	2100	101