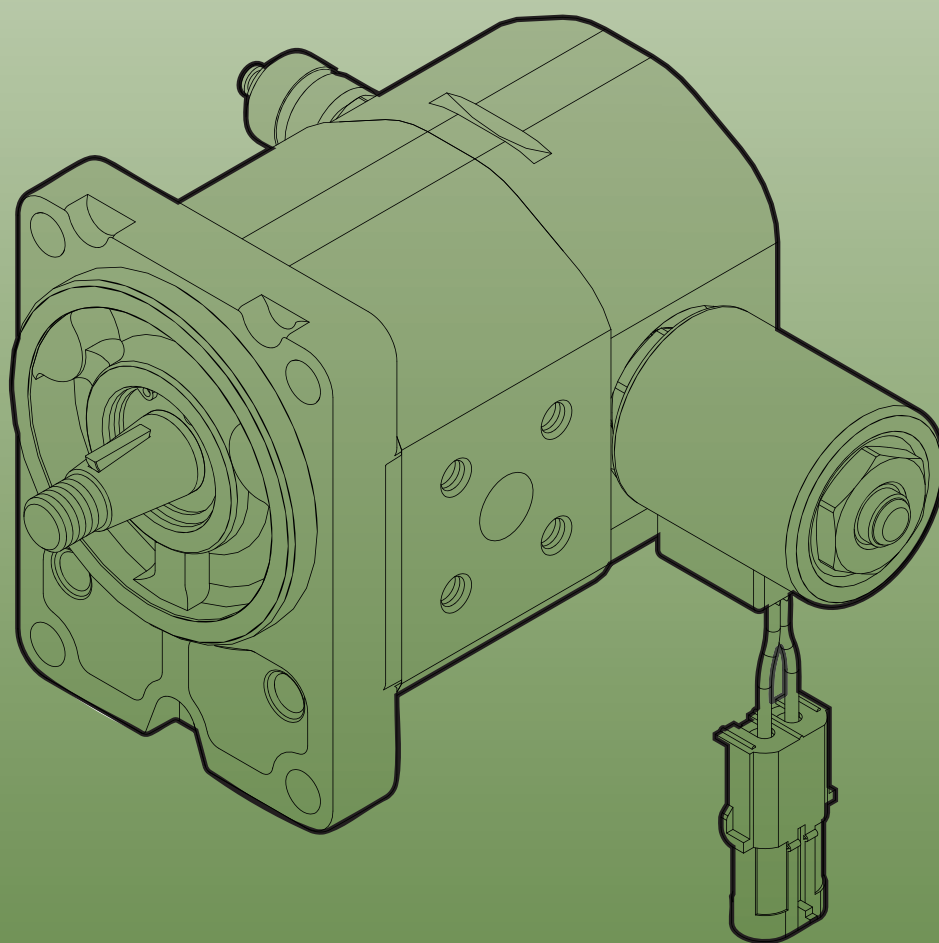




**MARZOCCHI**POMPE  
HIGH PRESSURE GEAR PUMPS



**ALM2-VE**

**MOTORE CON VALVOLA DI MASSIMA PRESSIONE PROPORZIONALE**  
**MOTOR WITH PROPORTIONAL RELIEF VALVE**

# ALM2-VE

## MOTORE CON VALVOLA DI MASSIMA PRESSIONE PROPORZIONALE

Il modello VE è un motore monodirezionale del gruppo 2 della serie ALM dotato di valvola anticavitazione e valvola di massima pressione elettrica proporzionale integrate nel coperchio e porta per il controllo della pressione. Si tratta di un modello che, unendo doti di flessibilità, risparmio energetico, controlli integrati si dimostra particolarmente indicato per sistemi di raffreddamento su macchine mobili, sistemi di taglio e sistemi di aspirazione per macchine di pulizia. Particolari condizioni di funzionamento, concordate con il nostro Ufficio Tecnico/Commerciale, rendono possibile la fornitura del modello VE anche per la serie GHM.

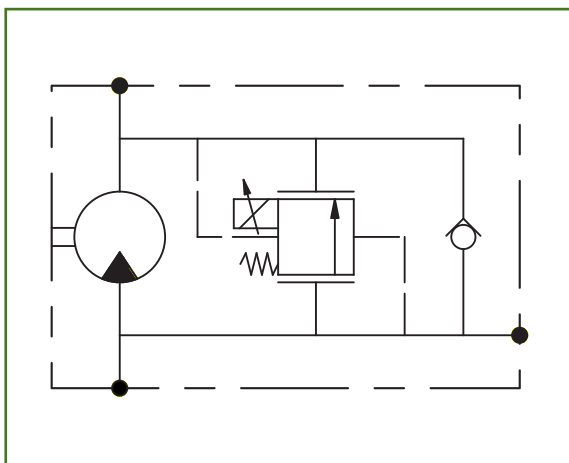
## MOTOR WITH PROPORTIONAL RELIEF VALVE

VE model is a monodirectional motor of ALM2 series equipped with both anticavitation, electro proportional relief valve and pressure gauge port integrated in the cover. It is a special motor which guarantees an outstanding flexibility, effective power saving possibility, and most important integrated electrical controlling feature specifically designed and suitable for cooling system on mobiles machines, cutting systems and cleaning machines sweeping fan. Upon verification of special operating conditions, previously agreed with our technical/commercial office, the VE model is also available for GHM series.

### Specifiche tecniche

### Technical features

Cilindrata <i>Displacement</i>	Da 4,5 cm <sup>3</sup> /giro a 28,2 cm <sup>3</sup> /giro <i>From 4,5 cm<sup>3</sup>/rev to 28,2 cm<sup>3</sup>/rev</i>
Pressione massima <i>Max. pressure</i>	Come da catalogo ALM <i>As ALM catalogue</i>
Velocità di rotazione <i>RPM pump range</i>	Come da catalogo ALM <i>As ALM catalogue</i>
Porte <i>Ports</i>	Tipo E, EP, FG, FC, FA, D (rif. catalogo ALM) <i>Code E, EP, FG, FC, FA, D (ref. ALM catalogue)</i>
Flange ed alberi <i>Flanges and shaft</i>	Modelli ALM2, ALM2A, ALM2BK1/2/4/7 (rif. catalogo ALM) <i>As ALM2, ALM2A, ALM2BK1/2/4/7 models (ref. ALM catalogue)</i>



**Schema idraulico**  
**Hydraulic circuit**