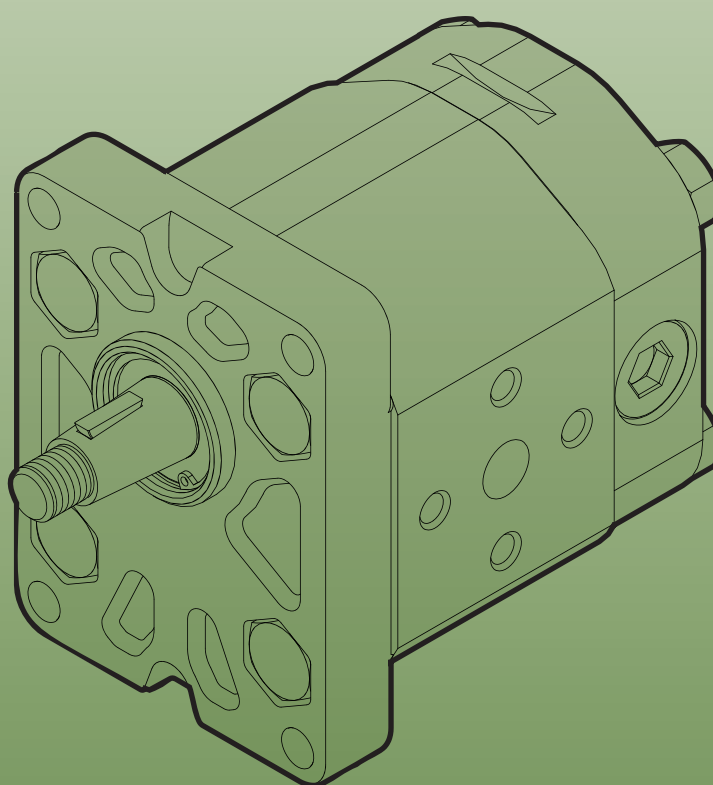




MARZOCCHIPOMPE
HIGH PRESSURE GEAR PUMPS



ALM2-VN-VM

MOTORE CON VALVOLE DI MASSIMA PRESSIONE E ANTICAVITAZIONE
MOTOR WITH RELIEF AND ANTICAVITATION VALVES

ALM2-VN-VM

MOTORE CON VALVOLE DI MASSIMA PRESSIONE E ANTICAVITAZIONE

Il modello VN-VM è un motore monodirezionale del gruppo 2 della serie ALM dotato di valvola anticavitazione e valvola di massima pressione a taratura fissa integrate nel coperchio. In questo modo è possibile ottenere una efficace protezione del motore stesso da picchi di pressione o da arresti accidentali potenzialmente rischiosi per l'impianto idraulico.

Si tratta di un modello che, unendo doti di flessibilità, risparmio energetico, alte velocità di rotazione si dimostra particolarmente indicato per sistemi di raffreddamento su macchine mobili o sistemi di aspirazione per macchine di pulizia.

Particolari condizioni di funzionamento, concordate con il nostro Ufficio Tecnico/Commerciale, rendono possibile la fornitura del modello VN-VM anche per la serie GHM.

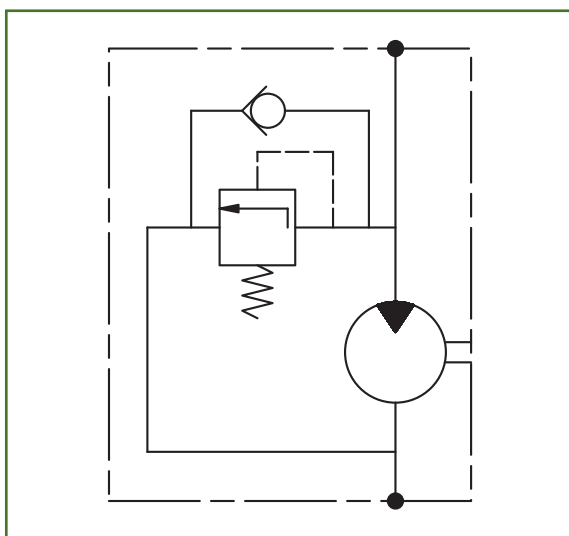
MOTOR WITH INTEGRATED ANTICAVITATION AND RELIEF VALVE

VN-VM model is a monodirectional motor of ALM2 series equipped with both anticavitation and fixed pressure setting relief valve integrated in the cover. Thanks to this system it is possible to achieve an effective protection of the motor from pressure peak or sudden block of the motor shaft potentially very risky for the complete hydraulic circuit and application. It is a special motor which guarantees flexibility, high rotation velocity, effective power saving possibility, specifically designed and suitable for cooling system on mobiles machines and cleaning machines sweeping fan. Upon verification of special operating conditions, previously agreed with our technical/commercial office, the VN-VM model is also available for GHM series.

Specifiche tecniche

Technical features

Cilindrata <i>Displacement</i>	Da 4,5 cm ³ /giro a 28,2 cm ³ /giro <i>From 4,5 cm³/rev to 28,2 cm³/rev</i>
Pressione massima <i>Max. pressure</i>	Come da catalogo ALM <i>As ALM catalogue</i>
Velocità di rotazione <i>RPM pump range</i>	Come da catalogo ALM <i>As ALM catalogue</i>
Porte <i>Ports</i>	Tipo E, EP, FG, FC, FA, D (rif. catalogo ALM) <i>Code E, EP, FG, FC, FA, D (ref. ALM catalogue)</i>
Flange ed alberi <i>Flanges and shaft</i>	Modelli ALM2, ALM2A, ALM2BK1/2/4/7 (rif. catalogo ALM) <i>As ALM2, ALM2A, ALM2BK1/2/4/7 models (ref. ALM catalogue)</i>



Schema idraulico
Hydraulic circuit