

ALM1AQ

Parti accessorie a corredo del motore standard: linguetta (codice 522223).

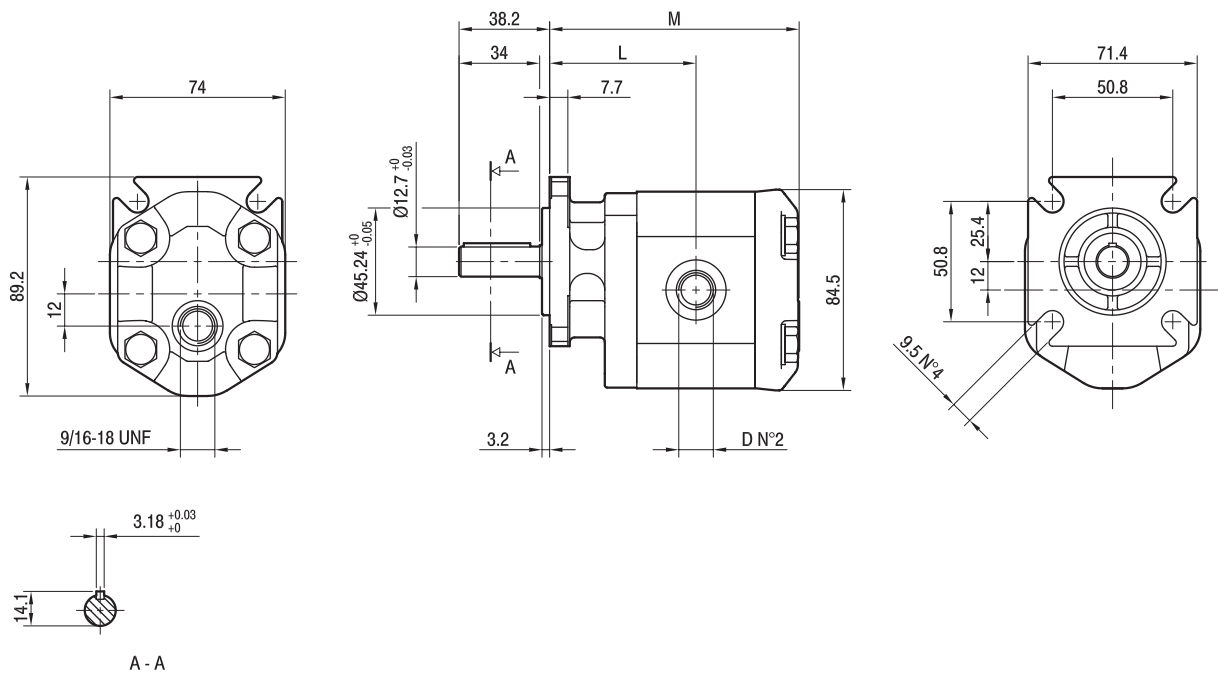
Le porte "D" e di drenaggio sono lavorate secondo la specifica SAE J1926/1 (ISO 11926-1) relativa a porte filettate con tenuta O-ring.

Drenaggio 9/16-18 UNF profondità utile 12,7 mm.

Accessories supplied with the standard motor: key (code 522223).

"D" and drain ports are machined in compliance with threaded port with O-ring seal in truncated housing SAE J1926/1 (ISO 11926-1).

9/16-18 UNF drain port thread depth 12,7 mm.



TIPO TYPE	CILINDRATA DISPLACEMENT	PORTATA a 1500 giri/min FLOW at 1500 rev/min	PRESSIONI MASSIME MAX PRESSURE			VELOCITÀ MASSIMA MAX SPEED	DIMENSIONI DIMENSIONS		
			P _I	P _C	P _P		L	M	D
	cm ³ /giro (cm ³ /rev)	litri/min (litres/min)	bar	bar	bar	giri/min (rpm)	mm	mm	
ALM1AQ-R-4-E2	2,8	3,9	250	240	270	5000	61	103	3/4-16 UNF
ALM1AQ-R-5-E2	3,5	4,9	250	240	270	5000	62	105	3/4-16 UNF
ALM1AQ-R-6-E2	4,1	5,9	250	240	270	4000	63	107	3/4-16 UNF
ALM1AQ-R-7-E2	5,2	7,4	230	220	245	3500	64,5	110	3/4-16 UNF
ALM1AQ-R-9-E2	6,2	8,8	230	220	245	3000	66	113	3/4-16 UNF
ALM1AQ-R-11-E2	7,6	10,8	200	190	215	3500	68	117	7/8-14 UNF
ALM1AQ-R-13-E2	9,3	13,3	180	170	195	3000	70,5	122	7/8-14 UNF
ALM1AQ-R-16-E2	11,0	15,7	170	160	185	2500	73	127	7/8-14 UNF

Nel caso di funzionamento a pressioni elevate e intermittenti è possibile una riduzione della resistenza a fatica del corpo.
A reduction of body's fatigue strength may occur if the pump is working at elevated and intermittent pressures.