

ALM2-E0

Il motore bidirezionale rappresentato è privo di drenaggio esterno.

La contropressione massima in uscita (P_C) non può eccedere i 6 bar.

Parti accessorie a corredo del motore standard: linguetta a disco (codice 522057), dado M12x1.5 (codice 523016), rosetta elastica spaccata (codice 523005).

Porte standard: filetti M8 profondità utile 17 mm.

Disponibile su richiesta albero conico con linguetta a disco di spessore 3,2 mm ("T3").

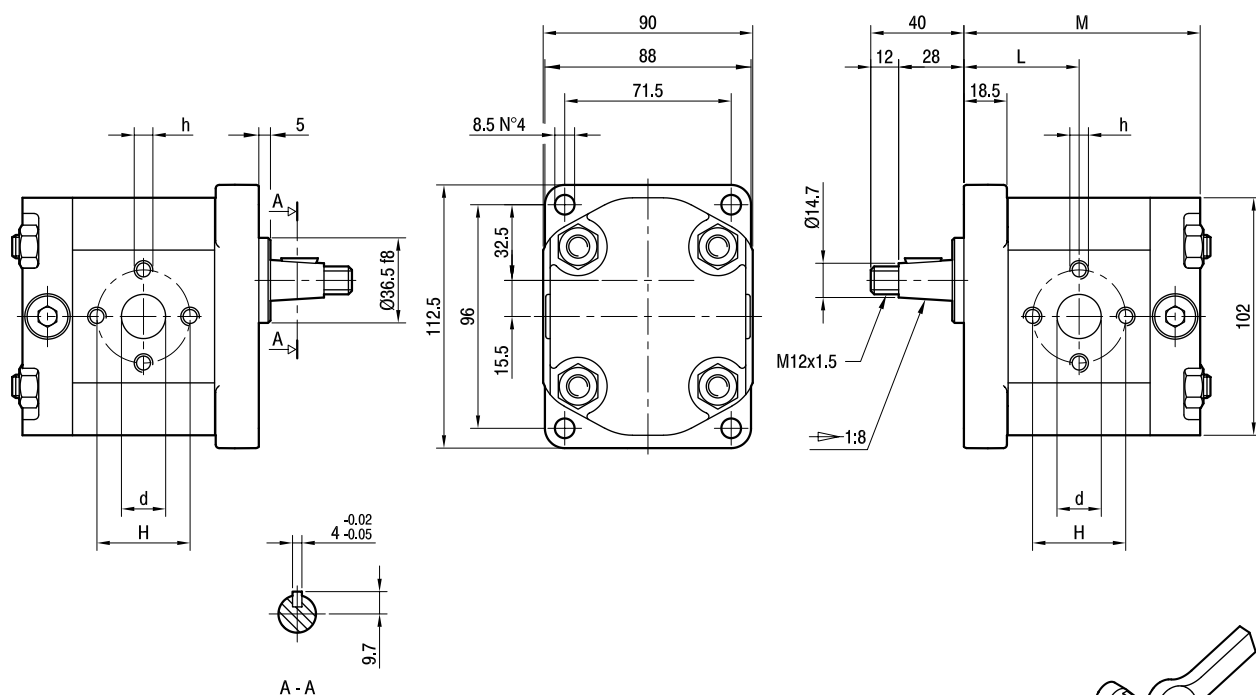
The bi-directional motor showed is without external drain.

The maximum counterpressure in the outlet (P_C) is 6 bar.

Accessories supplied with the standard motor: woodruff key (code 522057), M12x1.5 exagonal nut (code 523016), washer (code 523005).

Standard ports: M8 threads depth 17 mm.

The tapered shaft is also available with 3,2 mm key ("T3").



TIPO TYPE	CILINDRATA DISPLACEMENT	PORTATA a 1500 giri/min FLOW at 1500 rev/min	PRESSIONI MASSIME MAX PRESSURE			VELOCITÀ MASSIMA MAX SPEED	DIMENSIONI DIMENSIONS				
			P_1	P_C	P_p		L	M	d	h	H
	cm ³ /giro [cm ³ /rev]	litri/min [litres/min]	bar	bar	bar	giri/min [rpm]	mm	mm	mm	mm	mm
ALM2-R-6-E0	4,5	6,4	250	6	270	4000	45,5	93,5	13	M6	30
ALM2-R-9-E0	6,4	9,1	250	6	270	4000	47	96,5	13	M6	30
ALM2-R-10-E0	7	10	250	6	270	4000	47,5	97,5	13	M8	40
ALM2-R-12-E0	8,3	11,8	250	6	270	3500	48,5	99,5	13	M8	40
ALM2-R-13-E0	9,6	13,7	250	6	270	3000	49,5	101,5	13	M8	40
ALM2-R-16-E0	11,5	16,4	230	6	250	4000	51	104,5	19	M8	40
ALM2-R-20-E0	14,1	20,1	230	6	250	4000	53	108,5	19	M8	40
ALM2-R-22-E0	16,0	22,8	210	6	225	4000	54,5	111,5	19	M8	40
ALM2-R-25-E0	17,9	25,5	210	6	225	3600	56	114,5	19	M8	40
ALM2-R-30-E0	21,1	30,1	180	6	195	3200	58,5	119,5	19	M8	40
ALM2-R-34-E0	23,7	33,7	180	6	195	3000	60,5	123,5	19	M8	40
ALM2-R-37-E0	25,5	36,4	170	6	185	2800	62	126,5	19	M8	40
ALM2-R-40-E0	28,2	40,1	170	6	185	2500	64	130,5	19	M8	40