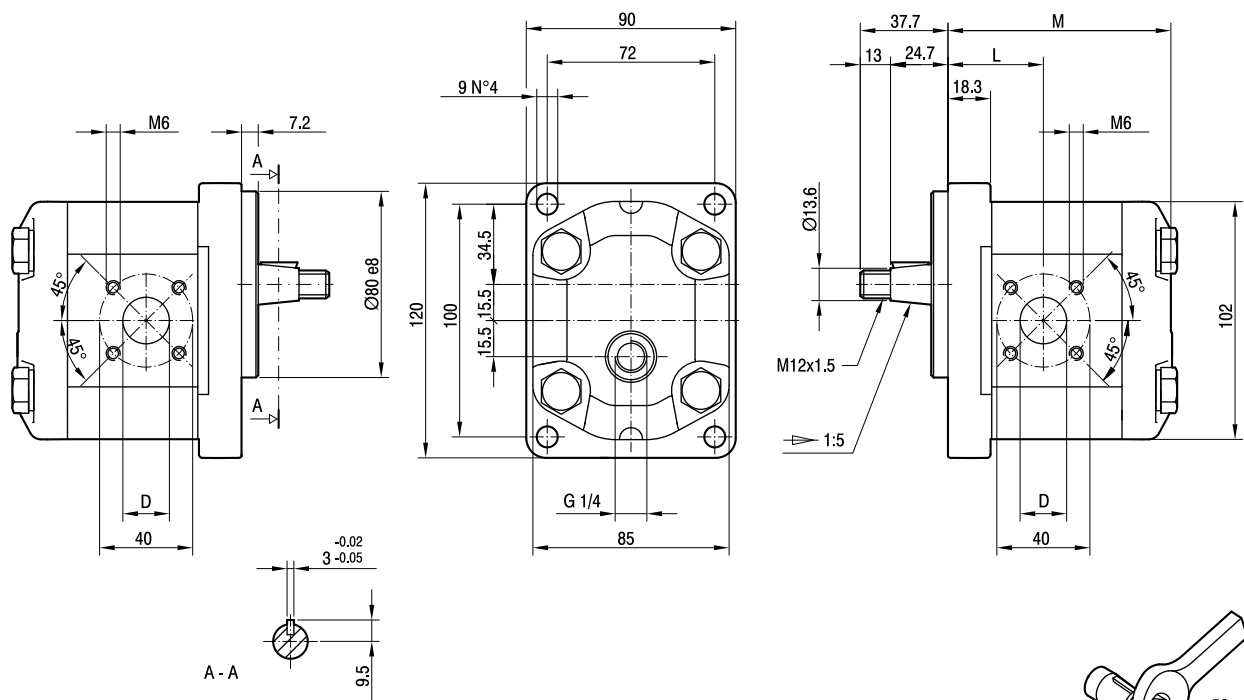


ALM2BK1

Parti accessorie a corredo del motore standard: linguetta a disco (codice 522055), dado M12x1.5 (codice 523016), rosetta elastica spaccata (codice 523005).
 Porte standard: filetti M6 profondità utile 13 mm.
 Drenaggio G1/4 profondità utile 12 mm.

Accessories supplied with the standard motor: woodruff key (code 522055), M12x1.5 hexagonal nut (code 523016), washer (code 523005).
 Standard ports: M6 threads depth 13 mm.
 G1/4 drain port thread depth 12 mm.



TIPO TYPE	CILINDRATA DISPLACEMENT		PORTATA a 1500 giri/min FLOW at 1500 rev/min		PRESSIONI MASSIME MAX PRESSURE			VELOCITÀ MASSIMA MAX SPEED		DIMENSIONI DIMENSIONS		
	cm ³ /giro	[cm ³ /rev]	litri/min	[litres/min]	P _I	P _C	P _P	giri/min	[rpm]	L	M	D
	mm	mm	mm	mm	bar	bar	bar	giri/min	[rpm]	mm	mm	mm
ALM2BK1-R6-E1	4,5		6,4		250	240	270	4000		39,8	93,5	15
ALM2BK1-R9-E1	6,4		9,1		250	240	270	4000		41	96,5	15
ALM2BK1-R10-E1	7		10		250	240	270	4000		47,3	97,5	15
ALM2BK1-R12-E1	8,3		11,8		250	240	270	4000		48,3	99,5	15
ALM2BK1-R13-E1	9,6		13,7		250	240	270	4000		43,1	101,5	20
ALM2BK1-R16-E1	11,5		16,4		230	220	250	4000		47,5	104,5	20
ALM2BK1-R20-E1	14,1		20,1		230	220	250	4000		47,5	108,5	20
ALM2BK1-R22-E1	16,0		22,8		210	200	225	4000		47,5	111,5	20
ALM2BK1-R25-E1	17,9		25,5		210	200	225	4000		55,8	114,5	20
ALM2BK1-R30-E1	21,1		30,1		180	170	195	3400		47,5	119,5	20
ALM2BK1-R34-E1	23,7		33,7		180	170	195	3000		55	123,5	20
ALM2BK1-R37-E1	25,5		36,4		170	160	185	2600		61,8	126,5	20
ALM2BK1-R40-E1	28,2		40,1		170	160	185	2600		63,8	130,5	20