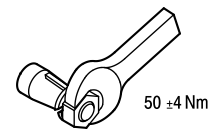
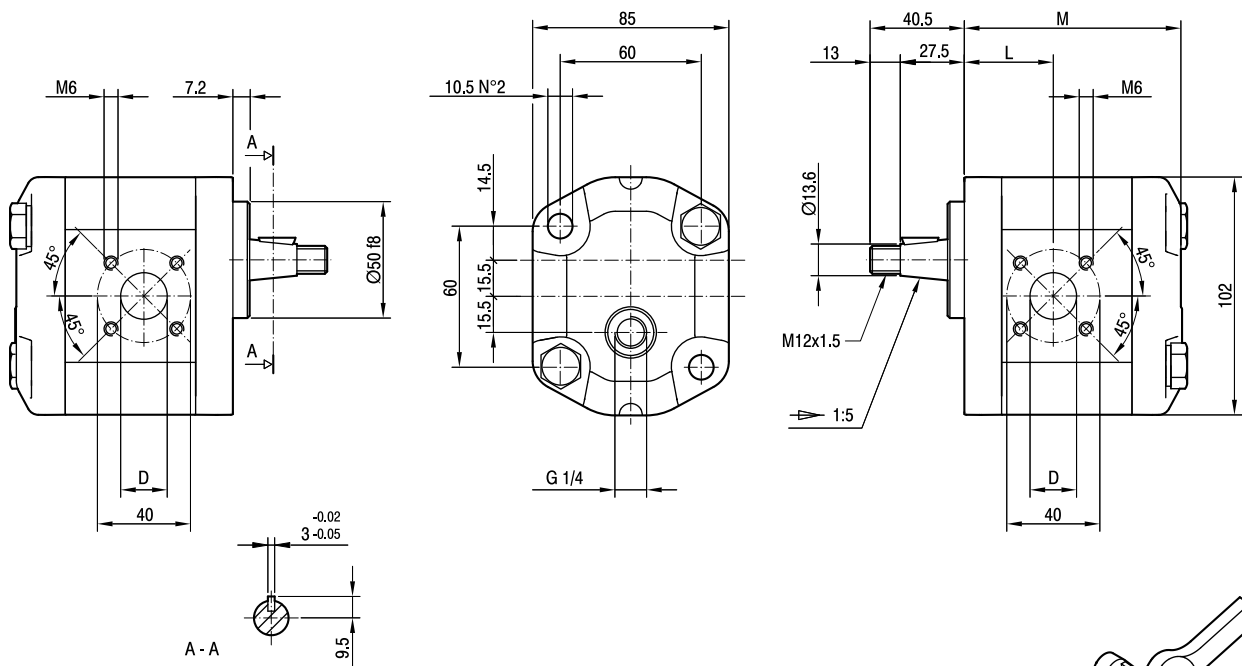


ALM2BK2

Parti accessorie a corredo del motore standard: linguetta a disco (codice 522055), dado M12x1.5 (codice 523016), rosetta elastica spaccata (codice 523005).
 Porte standard: filetti M6 profondità utile 13 mm.
 Fissaggio motore: n.2 viti M10, coppia di serraggio 46 ± 4 Nm.
 Drenaggio G1/4 profondità utile 12 mm.

Accessories supplied with the standard motor: woodruff key (code 522055), M12x1.5 exagonal nut (code 523016), washer (code 523005).
 Standard ports: M6 threads depth 13 mm.
 To mount the motor: n.2 M10 screws with a torque wrench setting fixed at 46 ± 4 Nm.
 G1/4 drain port thread depth 12 mm.



TIPO TYPE	CILINDRATA DISPLACEMENT	PORTATA a 1500 giri/min FLOW at 1500 rev/min	PRESSIONI MASSIME MAX PRESSURE			VELOCITÀ MASSIMA MAX SPEED	DIMENSIONI DIMENSIONS		
			P _I	P _C	P _P		L	M	D
	cm ³ /giro [cm ³ /rev]	litri/min [litres/min]	bar	bar	bar	giri/min [rpm]	mm	mm	mm
ALM2BK2-R-6-E1	4,5	6,4	250	240	270	4000	37	90,5	15
ALM2BK2-R-9-E1	6,4	9,1	250	240	270	4000	38,2	93,5	15
ALM2BK2-R-10-E1	7	10	250	240	270	4000	44,5	94,5	15
ALM2BK2-R-12-E1	8,3	11,8	250	240	270	4000	45,5	96,5	15
ALM2BK2-R-13-E1	9,6	13,7	250	240	270	4000	40,3	98,5	20
ALM2BK2-R-16-E1	11,5	16,4	230	220	250	4000	44,7	101,5	20
ALM2BK2-R-20-E1	14,1	20,1	230	220	250	4000	44,7	105,5	20
ALM2BK2-R-22-E1	16,0	22,8	210	200	225	4000	44,7	108,5	20
ALM2BK2-R-25-E1	17,9	25,5	210	200	225	4000	53	111,5	20
ALM2BK2-R-30-E1	21,1	30,1	180	170	195	3400	44,7	116,5	20
ALM2BK2-R-34-E1	23,7	33,7	180	170	195	3000	52,2	120,5	20
ALM2BK2-R-37-E1	25,5	36,4	170	160	185	2600	59	123,5	20
ALM2BK2-R-40-E1	28,2	40,1	170	160	185	2600	61	127,5	20