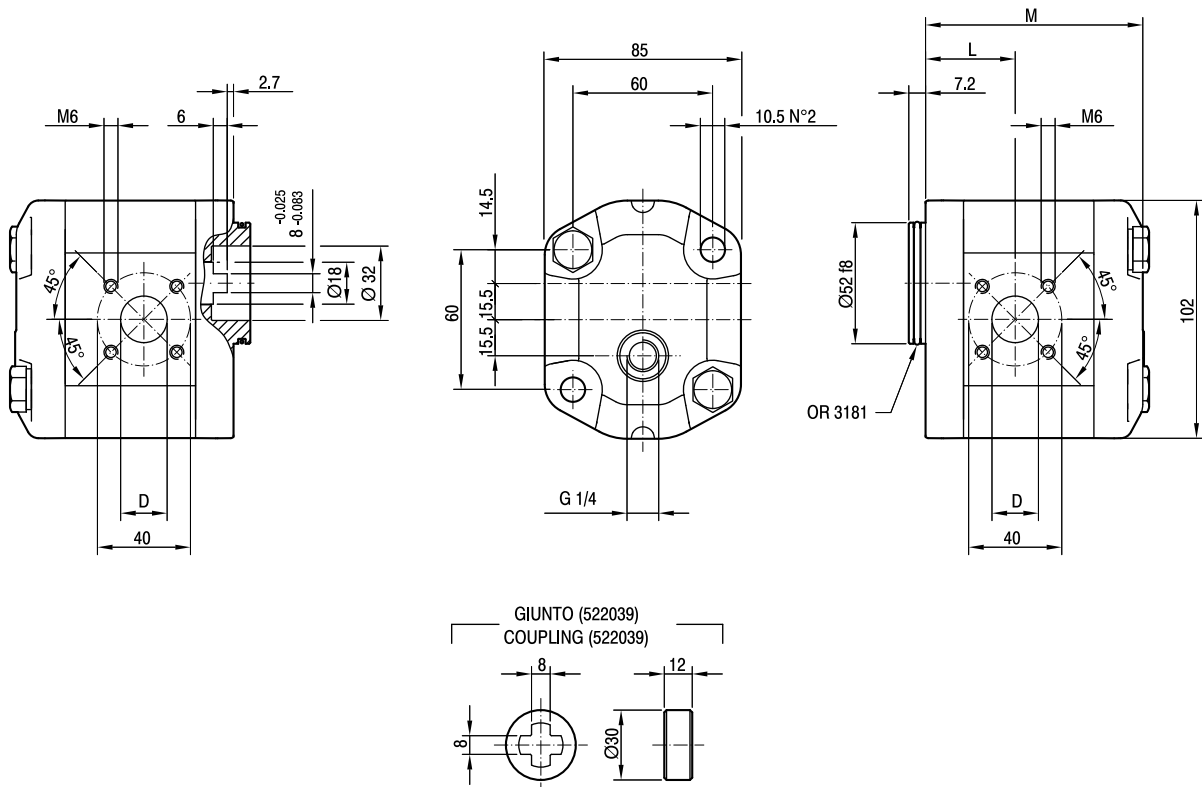


ALM2BK7

Porte standard: filetti M6 profondità utile 13 mm.
 Fissaggio motore: n.2 viti M10, coppia di serraggio 46 ± 4 Nm.
 Drenaggio G1/4 profondità utile 12 mm.

Standard ports: M6 threads depth 13 mm.
 To mount the motor: n.2 M10 screws with a torque wrench setting fixed at 46 ± 4 Nm.
 G1/4 drain port thread depth 12 mm.



TIPO TYPE	CILINDRATA DISPLACEMENT		PORTATA a 1500 giri/min FLOW at 1500 rev/min	PRESSIONI MASSIME MAX PRESSURE			VELOCITÀ MASSIMA MAX SPEED	DIMENSIONI DIMENSIONS		
	cm ³ /giro [cm ³ /rev]	litri/min [litres/min]		P _I bar	P _C bar	P _P bar		L mm	M mm	D mm
ALM2BK7-R6-E1	4,5	6,4	250	240	270	4000	37,3	91	15	
ALM2BK7-R9-E1	6,4	9,1	250	240	270	4000	38,5	94	15	
ALM2BK7-R10-E1	7	10	250	240	270	4000	44,8	95	15	
ALM2BK7-R12-E1	8,3	11,8	250	240	270	4000	45,8	97	15	
ALM2BK7-R13-E1	9,6	13,7	250	240	270	4000	40,6	99	20	
ALM2BK7-R16-E1	11,5	16,4	230	220	250	4000	45	102	20	
ALM2BK7-R20-E1	14,1	20,1	230	220	250	4000	45	106	20	
ALM2BK7-R22-E1	16,0	22,8	210	200	225	4000	45	109	20	
ALM2BK7-R25-E1	17,9	25,5	210	200	225	4000	53,3	112	20	
ALM2BK7-R30-E1	21,1	30,1	180	170	195	3400	45	117	20	
ALM2BK7-R34-E1	23,7	33,7	180	170	195	3000	52,5	121	20	
ALM2BK7-R37-E1	25,5	36,4	170	160	185	2600	59,3	124	20	
ALM2BK7-R40-E1	28,2	40,1	170	160	185	2600	61,3	128	20	