

ALP1AF

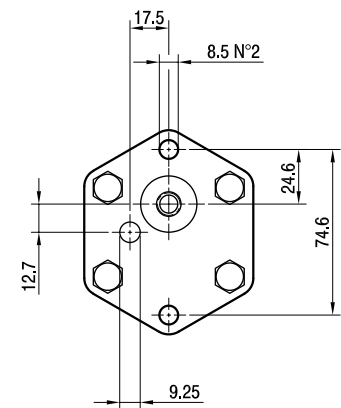
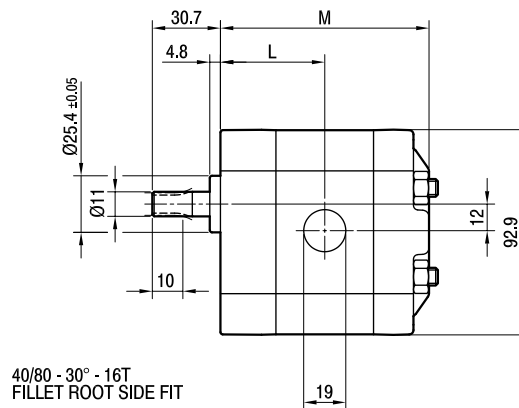
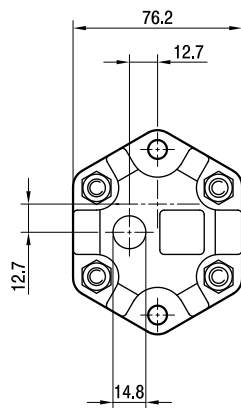
Disponibile solo con senso di rotazione antiorario.
 Albero scanalato secondo norma ANSI B92.1a.

Available with anticlockwise rotation only.
 Splined shaft in compliance with ANSI B92.1a.

ASPIRAZIONE
 INLET

ASPIRAZIONE
 INLET

MANDATA
 OUTLET



TIPO TYPE	CILINDRATA DISPLACEMENT	PORTATA a 1500 giri/min FLOW at 1500 rev/min	PRESSIONI MASSIME MAX PRESSURE			VELOCITÀ MASSIMA MAX SPEED	DIMENSIONI DIMENSIONS	
			P ₁	P ₂	P ₃		L	M
	cm ³ /giro (cm ³ /rev)	litri/min (litres/min)	bar	bar	bar	giri/min (rpm)	mm	mm
ALP1AF-S-4	2,8	3,9	250	270	290	5000	49	98
ALP1AF-S-5	3,5	4,9	250	270	290	5000	50	100
ALP1AF-S-6	4,1	5,9	250	270	290	4000	51	102
ALP1AF-S-7	5,2	7,4	230	245	260	4000	52,5	105
ALP1AF-S-9	6,2	8,8	230	245	260	3800	54	108