

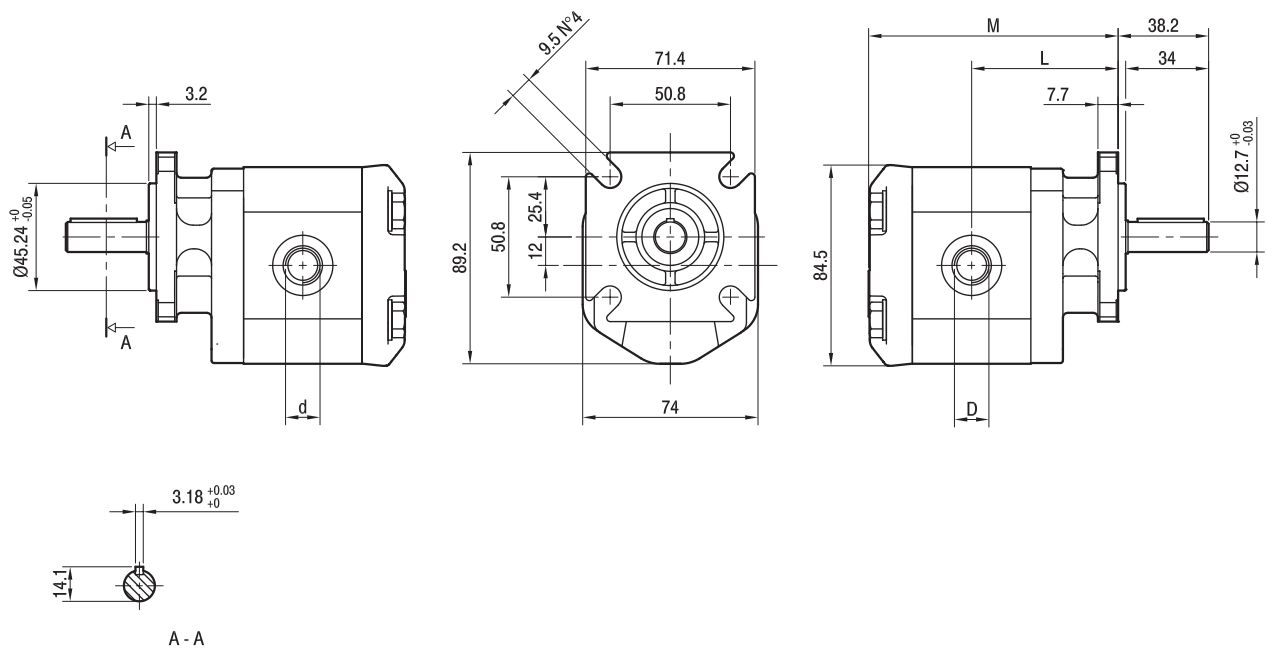
ALP1AQ

Parti accessorie a corredo della pompa standard: linguetta (codice 522223).
 Le porte standard "D" e "d" sono lavorate secondo la specifica SAE J1926/1 (ISO 11926-1) relativa a porte filettate con tenuta O-ring.

Accessories supplied with the standard pump: key (code 522223).
 "D" and "d" standard ports are machined in compliance with threaded port with O-ring seal in truncated housing SAE J1926/1 (ISO 11926-1).

MANDATA
 OUTLET

ASPIRAZIONE
 INLET



TIPO TYPE	CILINDRATA DISPLACEMENT	PORTATA a 1500 giri/min FLOW at 1500 rev/min	PRESSIONI MASSIME MAX PRESSURE			VELOCITÀ MASSIMA MAX SPEED	DIMENSIONI DIMENSIONS			
			P ₁	P ₂	P ₃		L	M	d	D
	cm ³ /giro [cm ³ /rev]	litri/min [litres/min]	bar	bar	bar	giri/min [rpm]	mm	mm		
ALP1AQ-D-2	1,4	2,0	250	270	290	6000	59	99	9/16-18 UNF	3/4-16 UNF
ALP1AQ-D-3	2,1	2,9	250	270	290	6000	60	101	9/16-18 UNF	3/4-16 UNF
ALP1AQ-D-4	2,8	3,9	250	270	290	5000	61	103	9/16-18 UNF	3/4-16 UNF
ALP1AQ-D-5	3,5	4,9	250	270	290	5000	62	105	9/16-18 UNF	3/4-16 UNF
ALP1AQ-D-6	4,1	5,9	250	270	290	4000	63	107	9/16-18 UNF	3/4-16 UNF
ALP1AQ-D-7	5,2	7,4	230	245	260	3500	64,5	110	9/16-18 UNF	3/4-16 UNF
ALP1AQ-D-9	6,2	8,8	230	245	260	3000	66	113	9/16-18 UNF	3/4-16 UNF
ALP1AQ-D-11	7,6	10,8	200	215	230	3500	68	117	3/4-16 UNF	7/8-14 UNF
ALP1AQ-D-13	9,3	13,3	180	195	210	3000	70,5	122	3/4-16 UNF	7/8-14 UNF
ALP1AQ-D-16	11,0	15,7	170	185	200	2500	73	127	3/4-16 UNF	7/8-14 UNF
ALP1AQ-D-20	13,8	19,7	150	165	180	2000	77	135	3/4-16 UNF	7/8-14 UNF

Nel caso di funzionamento a pressioni elevate e intermittenti è possibile una riduzione della resistenza a fatica del corpo.
 A reduction of body's fatigue strength may occur if the pump is working at elevated and intermittent pressures.