

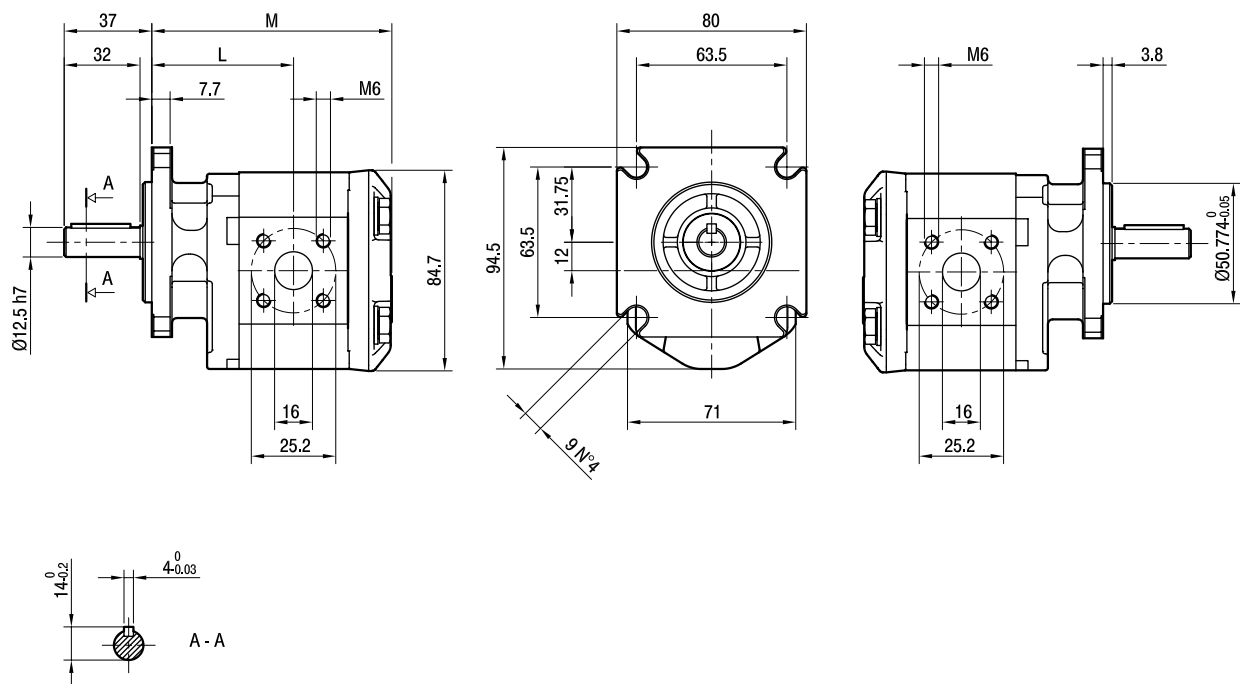
# ALP1AQN

Parti accessorie a corredo della pompa standard: linguetta (codice 522063).  
 Porte standard: filetti M6 profondità utile 13 mm.

Accessories supplied with the standard pump: key (code 522063).  
 Standard ports: M6 threads depth 13 mm.

MANDATA  
 OUTLET

ASPIRAZIONE  
 INLET



TIPO TYPE	CILINDRATA DISPLACEMENT	PORTATA a 1500 giri/min FLOW at 1500 rev/min	PRESSIONI MASSIME MAX PRESSURE			VELOCITÀ MASSIMA MAX SPEED	DIMENSIONI DIMENSIONS	
			P <sub>1</sub>	P <sub>2</sub>	P <sub>3</sub>		L	M
	cm <sup>3</sup> /giro [cm <sup>3</sup> /rev]	litri/min [litres/min]	bar	bar	bar	giri/min [rpm]	mm	mm
ALP1AQN-D-2	1,4	2,0	250	270	290	6000	55,8	93,3
ALP1AQN-D-3	2,1	2,9	250	270	290	6000	56,8	95,3
ALP1AQN-D-4	2,8	3,9	250	270	290	5000	57,8	97,3
ALP1AQN-D-5	3,5	4,9	250	270	290	5000	58,8	99,3
ALP1AQN-D-6	4,1	5,9	250	270	290	4000	59,8	101,3
ALP1AQN-D-7	5,2	7,4	230	245	260	4000	61,3	104,3
ALP1AQN-D-9	6,2	8,8	230	245	260	3800	62,8	107,3
ALP1AQN-D-11	7,6	10,8	200	215	230	3200	64,8	111,3
ALP1AQN-D-13	9,3	13,3	180	195	210	2600	67,3	116,3
ALP1AQN-D-16	11,0	15,7	170	185	200	2200	69,8	121,3
ALP1AQN-D-20	13,8	19,7	150	165	180	1800	73,8	129,3