

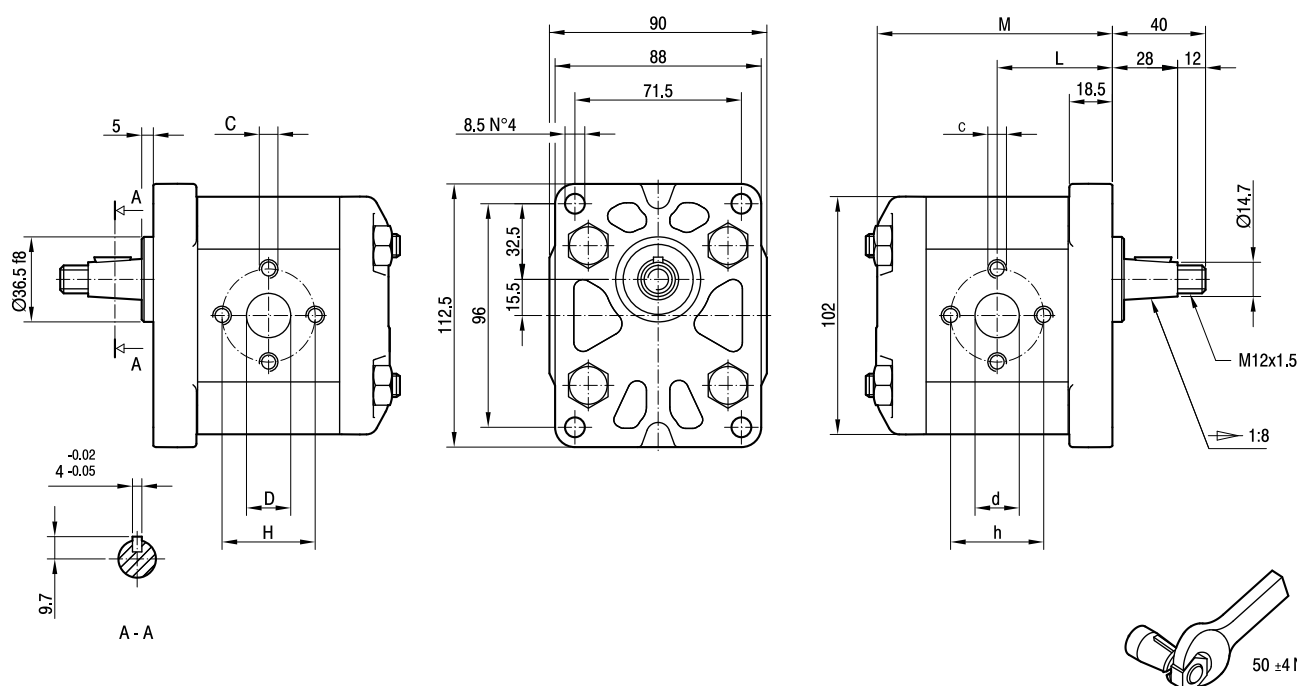
# ALP2-EP

Parti accessorie a corredo della pompa standard: linguetta a disco (codice 522057), dado M12x1.5 (codice 523016), rosetta elastica spaccata (codice 523005).  
 Porte standard: filetti M6 profondità utile 13 mm, filetti M8 profondità utile 17 mm.  
 Disponibile su richiesta albero conico con linguetta a disco di spessore 3,2 mm ("T3").

Accessories supplied with the standard pump: woodruff key (code 522057), M12x1.5 exagonal nut (code 523016), washer (code 523005).  
 Standard ports: M6 threads depth 13 mm, M8 threads depth 17 mm.  
 The tapered shaft is also available with 3,2 mm key ("T3").

MANDATA  
OUTLET

ASPIRAZIONE  
INLET



| TIPO<br>TYPE | CILINDRATA<br>DISPLACEMENT                   | PORTATA a 1500 giri/min<br>FLOW at 1500 rev/min | PRESSIONI MASSIME<br>MAX PRESSURE |                |                | VELOCITÀ MASSIMA<br>MAX SPEED | DIMENSIONI<br>DIMENSIONS |       |    |    |    |    |    |    |
|--------------|--|---|-----------------------------------|----------------|----------------|-------------------------------|--------------------------|-------|----|----|----|----|----|----|
|              |  |   | P <sub>1</sub>                    | P <sub>2</sub> | P <sub>3</sub> |                               | L                        | M     | d  | D  | c  | H  | h  | C  |
|              | cm <sup>3</sup> /giro [cm <sup>3</sup> /rev] | litri/min [litres/min]                          | bar                               | bar            | bar            | giri/min [rpm]                | mm                       | mm    | mm | mm | mm | mm | mm | mm |
| ALP2-D-6-EP  | 4,5  | 6,4   | 250                               | 270            | 290            | 4000                          | 45,5                     | 93,5  | 13 | 13 | M8 | 30 | 40 | M6 |
| ALP2-D-10-EP | 7,0  | 10,0  | 250                               | 270            | 290            | 4000                          | 47,5                     | 97,5  | 13 | 13 | M6 | 30 | 30 | M6 |
| ALP2-D-12-EP | 8,3  | 11,8  | 250                               | 270            | 290            | 3500                          | 48,5                     | 99,5  | 13 | 13 | M6 | 30 | 30 | M6 |
| ALP2-D-13-EP | 9,6  | 13,7  | 250                               | 270            | 290            | 3000                          | 49,5                     | 101,5 | 13 | 13 | M6 | 30 | 30 | M6 |
| ALP2-D-16-EP | 11,5   | 16,4  | 230                               | 250            | 270            | 4000                          | 51                       | 104,5 | 19 | 13 | M8 | 30 | 40 | M6 |
| ALP2-D-20-EP | 14,1   | 20,1  | 230                               | 250            | 270            | 4000                          | 53                       | 108,5 | 19 | 13 | M8 | 30 | 40 | M6 |
| ALP2-D-22-EP | 16,0   | 22,8  | 210                               | 225            | 240            | 4000                          | 54,5                     | 111,5 | 19 | 13 | M8 | 30 | 40 | M6 |
| ALP2-D-25-EP | 17,9   | 25,5  | 210                               | 225            | 240            | 3600                          | 56                       | 114,5 | 19 | 13 | M8 | 30 | 40 | M6 |
| ALP2-D-30-EP | 21,1   | 30,1  | 180                               | 195            | 210            | 3200                          | 58,5                     | 119,5 | 19 | 13 | M8 | 30 | 40 | M6 |
| ALP2-D-34-EP | 23,7   | 33,7  | 180                               | 195            | 210            | 3000                          | 60,5                     | 123,5 | 19 | 13 | M8 | 30 | 40 | M6 |
| ALP2-D-37-EP | 25,5   | 36,4  | 170                               | 185            | 200            | 2800                          | 62                       | 126,5 | 19 | 13 | M8 | 30 | 40 | M6 |
| ALP2-D-40-EP | 28,2   | 40,1  | 170                               | 185            | 200            | 2500                          | 64                       | 130,5 | 19 | 13 | M8 | 30 | 40 | M6 |
| ALP2-D-50-EP | 35,2   | 50,2  | 140                               | 155            | 170            | 2500                          | 69,5                     | 141,5 | 21 | 19 | M8 | 30 | 40 | M6 |