

# ALP2-T

Parti accessorie a corredo della pompa standard:  
 linguetta a disco (codice 522057),  
 dado M12x1.5 (codice 523016),  
 rosetta elastica spaccata (codice 523005).  
 Porte standard: filetti M6 profondità utile 13 mm,  
 filetti M8 profondità utile 17 mm.  
 Disponibile su richiesta albero conico con  
 linguetta a disco di spessore 3.2 mm ("T3").

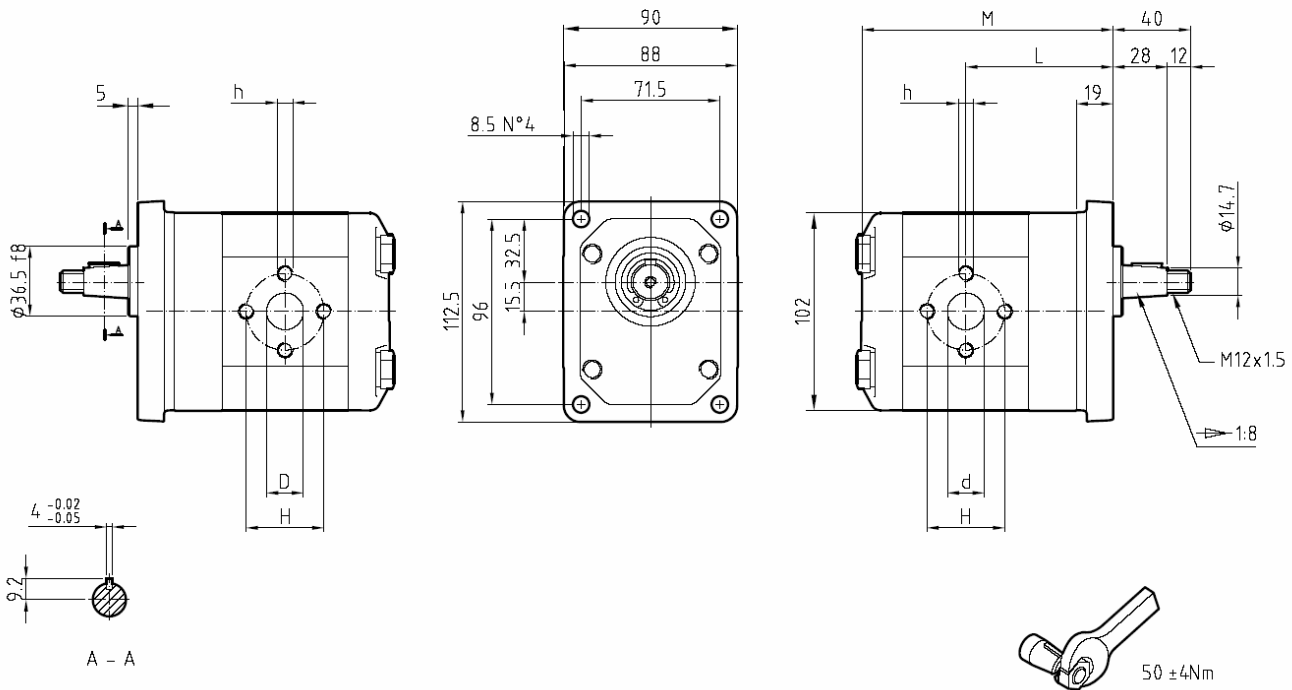
Flangia in ghisa – coperchio in alluminio

Accessories supplied with the standard pump:  
 woodruff key (code 522054),  
 M10x1 exagonal nut (code 523015),  
 washer (code 523004).  
 Standard ports: M6 threads depth 13mm, M8 threads  
 depth 17 mm.  
 The tapered shaft is also available with 3.2 mm  
 Key ("T3").

Cast iron flange – aluminium cover

MANDATA  
OUTLET

ASPIRAZIONE  
INLET



TIPO TYPE	CILINDRATA DISPLACEMENT	PORTATA a 1500 giri/min FLOW at 1500 rev/min	PRESSIONI MASSIME MAX PRESSURE			VELOCITA' MASSIMA MAX SPEED	DIMENSIONI DIMENSIONS					
			P1	P2	P3		L	M	d	D	h	H
	cm <sup>3</sup> /giro [cm <sup>3</sup> /rev]	litri/min [litres/min]	bar	bar	bar	giri/min [rpm]	mm	mm	mm	mm	mm	mm
ALP2-D-6-T	4,5	6,4	250	270	290	4000	66,9	111,9	13	13	M6	30
ALP2-D-9-T	6,4	9,1	250	270	290	4000	68,4	114,9	13	13	M6	30
ALP2-D-10-T	7,0	10,0	250	270	290	4000	68,9	115,9	13	13	M8	40
ALP2-D-12-T	8,3	11,8	250	270	290	3500	69,9	117,9	13	13	M8	40
ALP2-D-13-T	9,6	13,7	250	270	290	3000	70,9	119,9	13	13	M8	40
ALP2-D-16-T	11,5	16,4	230	250	270	4000	72,4	122,9	19	13	M8	40
ALP2-D-20-T	14,1	20,1	230	250	270	4000	74,4	126,9	19	13	M8	40
ALP2-D-22-T	16,0	22,8	210	225	240	4000	75,9	129,9	19	13	M8	40
ALP2-D-25-T	17,9	25,5	210	225	240	3600	77,4	132,9	19	13	M8	40
ALP2-D-30-T	21,1	30,1	180	195	210	3200	79,9	137,9	19	19	M8	40
ALP2-D-34-T	23,7	33,7	180	195	210	3000	81,9	141,9	19	19	M8	40
ALP2-D-37-T	25,5	36,4	170	185	200	2800	83,4	144,9	19	19	M8	40
ALP2-D-40-T	28,2	40,1	160	170	180	2500	85,4	148,9	19	19	M8	40
ALP2-D-50-T	35,2	50,2	120	130	140	2500	90,9	159,9	21	19	M8	40