

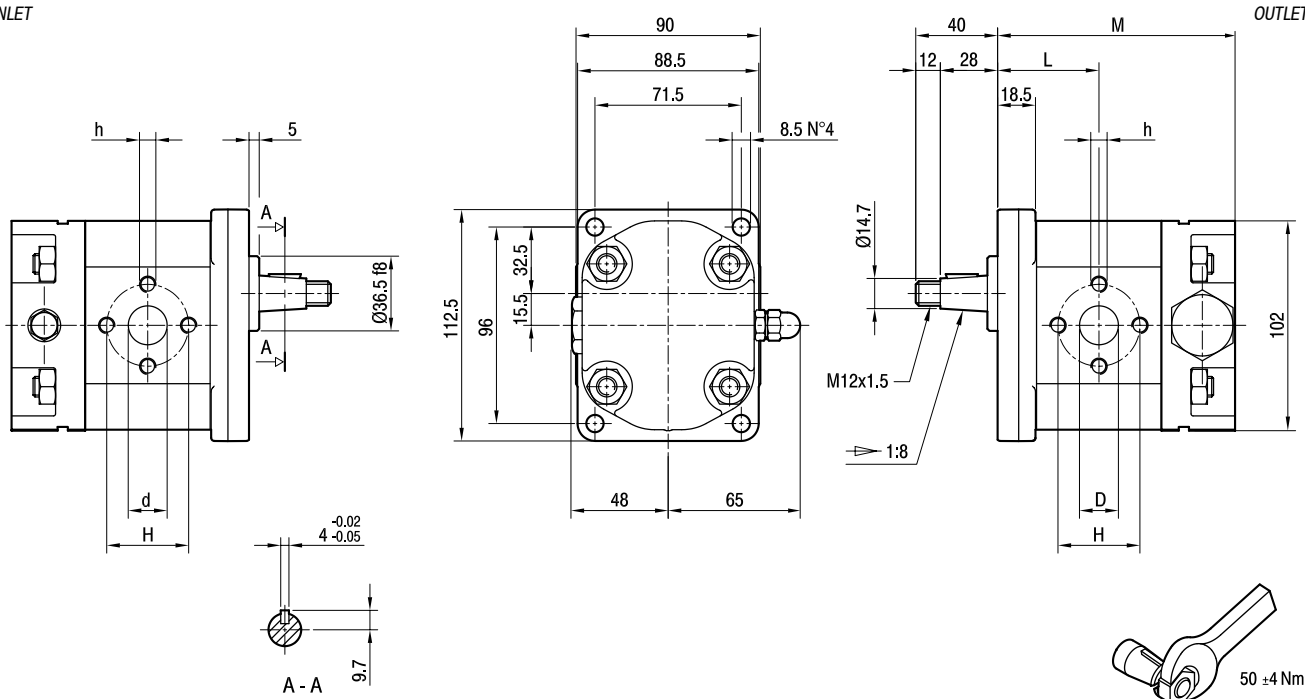
ALP2-VM-E0

Pompa con valvola limitatrice di pressione integrata nel coperchio, con drenaggio interno.
 Pressione di taratura della valvola: 20-280 bar. Parti accessorie a corredo della pompastandard: linguetta a disco (codice 522057), dado M12x1.5 (codice 523016), rosetta elastica spaccata (codice 523005).
 Porte standard: filetti M6 profondità utile 13 mm, filetti M8 profondità utile 17 mm.
 Disponibile su richiesta albero conico con linguetta a disco di spessore 3.2 mm ("T3").

Pump with relief valve in the cover, with internal drain.
 Pressure setting valve: 20-280 bar
 Accessories supplied with the standard pump: woodruff key (code 522057), M12x1.5 exagonal nut (code 523016), washer (code 523005).
 Standard ports: M6 threads depth 13 mm, M8 threads depth 17 mm.
 The tapered shaft is also available with 3.2 mm key ("T3").

ASPIRAZIONE
 INLET

MANDATA
 OUTLET



TIPO TYPE	CILINDRATA DISPLACEMENT	PORTATA a 1500 giri/min FLOW at 1500 rev/min	PRESSIONI MASSIME MAX PRESSURE			VELOCITÀ MASSIMA MAX SPEED	DIMENSIONI DIMENSIONS					
			P ₁	P ₂	P ₃		L	M	d	D	h	H
	cm ³ /giro [cm ³ /rev]	litri/min [litres/min]	bar	bar	bar	giri/min [rpm]	mm	mm	mm	mm	mm	mm
ALP2-D-6-VM-E0/...	4,5	6,4	250	270	290	4000	45,5	109,5	13	13	M6	30
ALP2-D-9-VM-E0/...	6,4	9,1	250	270	290	4000	47	112,5	13	13	M6	30
ALP2-D-10-VM-E0/...	7,0	10,0	250	270	290	4000	47,5	113,5	13	13	M8	40
ALP2-D-12-VM-E0/...	8,3	11,8	250	270	290	3500	48,5	99,5	13	13	M8	40
ALP2-D-13-VM-E0/...	9,6	13,7	250	270	290	3000	49,5	117,5	13	13	M8	40
ALP2-D-16-VM-E0/...	11,5	16,4	230	250	270	4000	51	120,5	19	13	M8	40
ALP2-D-20-VM-E0/...	14,1	20,1	230	250	270	4000	53	124,5	19	13	M8	40
ALP2-D-22-VM-E0/...	16,0	22,8	210	225	240	4000	54,5	127,5	19	13	M8	40
ALP2-D-25-VM-E0/...	17,9	25,5	210	225	240	3600	56	130,5	19	13	M8	40
ALP2-D-30-VM-E0/...	21,1	30,1	180	195	210	3200	58,5	135,5	19	19	M8	40
ALP2-D-34-VM-E0/...	23,7	33,7	180	195	210	3000	60,5	139,5	19	19	M8	40
ALP2-D-37-VM-E0/...	25,5	36,4	170	185	200	2800	62	142,5	19	19	M8	40
ALP2-D-40-VM-E0/...	28,2	40,1	170	185	200	2500	64	146,5	19	19	M8	40
ALP2-D-50-VM-E0/...	35,2	50,2	140	155	170	2500	69,5	157,5	21	19	M8	40