

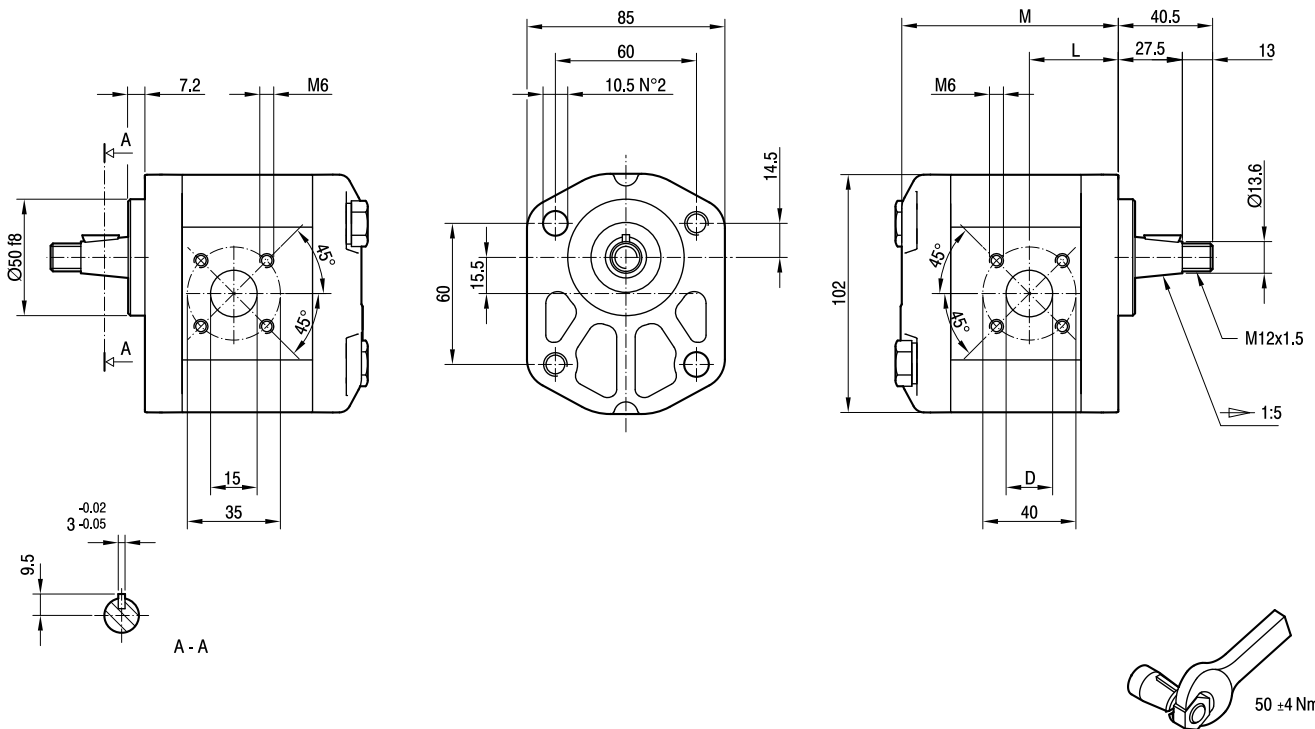
# ALP2BK4

Parti accessorie a corredo della pompa standard: linguetta a disco (codice 522055), dado M12x1.5 (codice 523016), rosetta elastica spaccata (codice 523005).  
 Porte standard: filetti M6 profondità utile 13 mm.  
 Fissaggio pompa: n.2 viti M10, coppia di serraggio  $46 \pm 4$  Nm.

Accessories supplied with the standard pump: woodruff key (code 522055), M12x1.5 exagonal nut (code 523016), washer (code 523005).  
 Standard ports: M6 threads depth 13 mm.  
 To mount the pump: n.2 M10 screws with a torque wrench setting fixed at  $46 \pm 4$  Nm.

MANDATA  
OUTLET

ASPIRAZIONE  
INLET



TIPO TYPE	CILINDRATA DISPLACEMENT	PORTATA a 1500 giri/min FLOW at 1500 rev/min	PRESSIONI MASSIME MAX PRESSURE			VELOCITÀ MASSIMA MAX SPEED	DIMENSIONI DIMENSIONS		
			P <sub>1</sub>	P <sub>2</sub>	P <sub>3</sub>		L	M	D
	cm <sup>3</sup> /giro [cm <sup>3</sup> /rev]	litri/min [litres/min]	bar	bar	bar	giri/min [rpm]	mm	mm	mm
ALP2BK4-D-6	4,5	6,4	250	270	290	4000	37	90,5	15
ALP2BK4-D-9	6,4	9,1	250	270	290	4000	38,2	93,5	15
ALP2BK4-D-10	7,0	10,0	250	270	290	4000	44,5	94,5	15
ALP2BK4-D-12	8,3	11,8	250	270	290	4000	45,5	96,5	15
ALP2BK4-D-13	9,6	13,7	250	270	290	4000	40,3	98,5	20
ALP2BK4-D-16	11,5	16,4	230	250	270	4000	44,7	101,5	20
ALP2BK4-D-20	14,1	20,1	230	250	270	4000	44,7	105,5	20
ALP2BK4-D-22	16,0	22,8	210	225	240	4000	44,7	108,5	20
ALP2BK4-D-25	17,9	25,5	210	225	240	4000	53	111,5	20
ALP2BK4-D-30	21,1	30,1	180	195	210	3400	44,7	116,5	20
ALP2BK4-D-34	23,7	33,7	180	195	210	3000	52,2	120,5	20
ALP2BK4-D-37	25,5	36,4	170	185	200	2600	59	123,5	20
ALP2BK4-D-40	28,2	40,1	170	185	200	2600	61	127,5	20