

# ALP3A - MU

Pompa ad emissione acustica ridotta (opzione **MU**), indicata ed efficace nei casi in cui il funzionamento sia a pressione di circuito (ricircolo di fluido).

Parti accessorie a corredo della pompa standard: linguetta (codice 522068).

Monta flangia 101-2 (B) secondo norma SAE J744c.

Filetto 1/4-28 UNF profondità utile 20 mm.

\* Porte standard: filetti 3/8-16 UNC

profondità utile 19 mm, filetti

7/16-14 UNC profondità utile 19 mm.

The **MU** option has low noise emission, very effective if used in fluid recirculation circuits. Accessories supplied with the standard pump: key (code 522068).

Mounting flange 101-2 (B) in compliance with SAE J744c.

1/4-28 UNF thread depth 20 mm.

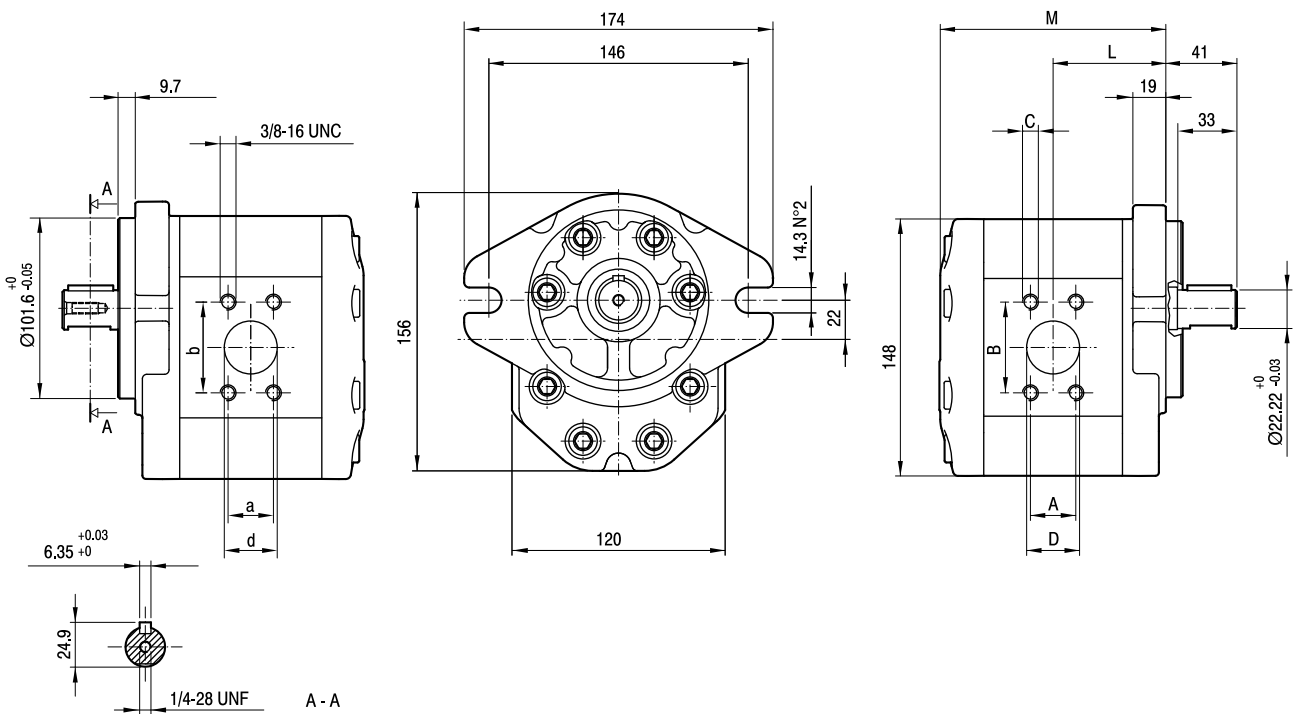
\* Standard ports:

3/8-16 UNC threads depth 19 mm,

7/16-14 UNC threads depth 19 mm.

MANDATA  
OUTLET

ASPIRAZIONE  
INLET



TIPO TYPE	CILINDRATA DISPLACEMENT	PORTATA a 1500 giri/min FLOW at 1500 rev/min	PRESSIONI MASSIME MAX PRESSURE			VELOCITÀ MASSIMA MAX SPEED	DIMENSIONI DIMENSIONS								
			P <sub>1</sub>	P <sub>2</sub>	P <sub>3</sub>		L	M	A	B	*C	D	a	b	d
	cm <sup>3</sup> /giro [cm <sup>3</sup> /rev]	litri/min [litres/min]	bar	bar	bar	giri/min [rpm]	mm	mm	mm	mm	UNC	mm	mm	mm	mm
ALP3A-D-30-MU	20	29	230	250	270	3500	65	130,5	26,19	52,37	3/8	27	22,23	47,63	19
ALP3A-D-33-MU	22	31	230	250	270	3500	65,5	131,5	26,19	52,37	3/8	27	22,23	47,63	19
ALP3A-D-40-MU	26	37	230	250	270	3300	67	134,5	26,19	52,37	3/8	27	22,23	47,63	19
ALP3A-D-50-MU	33	48	230	250	270	3300	69,5	139,5	26,19	52,37	3/8	27	22,23	47,63	19
ALP3A-D-60-MU	39	56	220	240	260	3000	71,5	143,5	26,19	52,37	3/8	27	22,23	47,63	19
ALP3A-D-66-MU	44	62	210	230	250	2800	73	146,5	26,19	52,37	3/8	27	22,23	47,63	19
ALP3A-D-80-MU	52	74	200	215	230	2500	76	152,5	26,19	52,37	3/8	27	22,23	47,63	19
ALP3A-D-94-MU	61	87	190	205	220	2800	79	158,5	30,2	58,7	7/16	33	26,19	52,37	27
ALP3A-D-110-MU	71	101	170	185	200	2500	82,5	165,5	30,2	58,7	7/16	33	26,19	52,37	27
ALP3A-D-120-MU	78	112	160	175	190	2300	85	170,5	30,2	58,7	7/16	33	26,19	52,37	27
ALP3A-D-135-MU	87	124	140	155	170	2000	88	176,5	30,2	58,7	7/16	33	26,19	52,37	27