

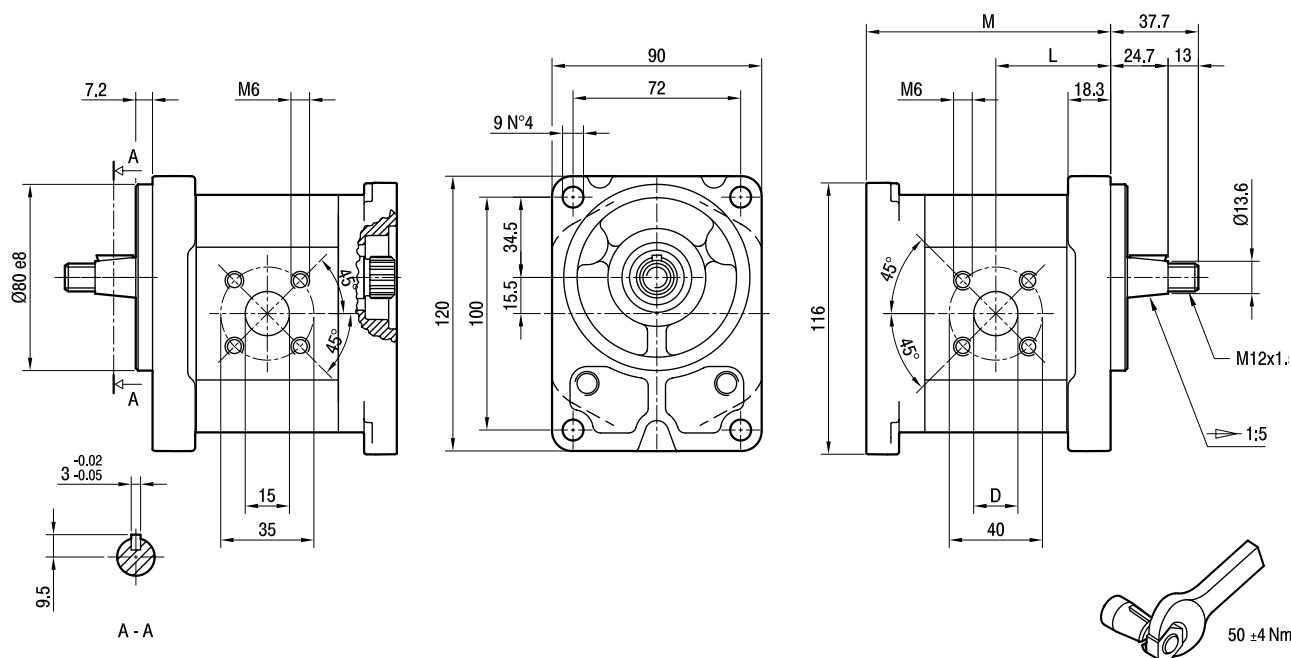
ALPA2BK1

Parti accessorie a corredo della pompa standard: linguetta a disco (codice 522055), dado M12x1.5 (codice 523016), rosetta elastica spaccata (codice 523005).
 Porte standard: filetti M6 profondità utile 13 mm.

Accessories supplied with the standard pump: woodruff key (code 522055), M12x1.5 hexagonal nut (code 523016), washer (code 523005).
 Standard ports: M6 threads depth 13 mm.

MANDATA
OUTLET

ASPIRAZIONE
INLET



TIPO TYPE	CILINDRATA DISPLACEMENT	PORTATA a 1500 giri/min FLOW at 1500 rev/min	PRESSIONI MASSIME MAX PRESSURE			VELOCITÀ MASSIMA MAX SPEED	DIMENSIONI DIMENSIONS		
			P ₁	P ₂	P ₃		L	M	D
	cm ³ /giro [cm ³ /rev]	litri/min [litres/min]	bar	bar	bar	giri/min [rpm]	mm	mm	mm
ALPA2BK1- D -6	4,5	6,4	250	270	290	4000	45,5	96,8	15
ALPA2BK1- D -9	6,4	9,1	250	270	290	4000	47	99,8	15
ALPA2BK1- D -10	7,0	10,0	250	270	290	4000	47,5	100,8	15
ALPA2BK1- D -12	8,3	11,8	250	270	290	4000	48,5	102,8	15
ALPA2BK1- D -13	9,6	13,7	250	270	290	4000	49,5	104,8	20
ALPA2BK1- D -16	11,5	16,4	230	250	270	4000	51	107,8	20
ALPA2BK1- D -20	14,1	20,1	230	250	270	4000	53	111,8	20
ALPA2BK1- D -22	16,0	22,8	210	225	240	4000	54,5	114,8	20
ALPA2BK1- D -25	17,9	25,5	210	225	240	4000	56	117,8	20
ALPA2BK1- D -30	21,1	30,1	180	195	210	3400	58,5	122,8	20
ALPA2BK1- D -34	23,7	33,7	180	195	210	3000	60,5	126,8	20
ALPA2BK1- D -37	25,5	36,4	170	185	200	2600	62	129,8	20
ALPA2BK1- D -40	28,2	40,1	170	185	200	2600	64	133,8	20