

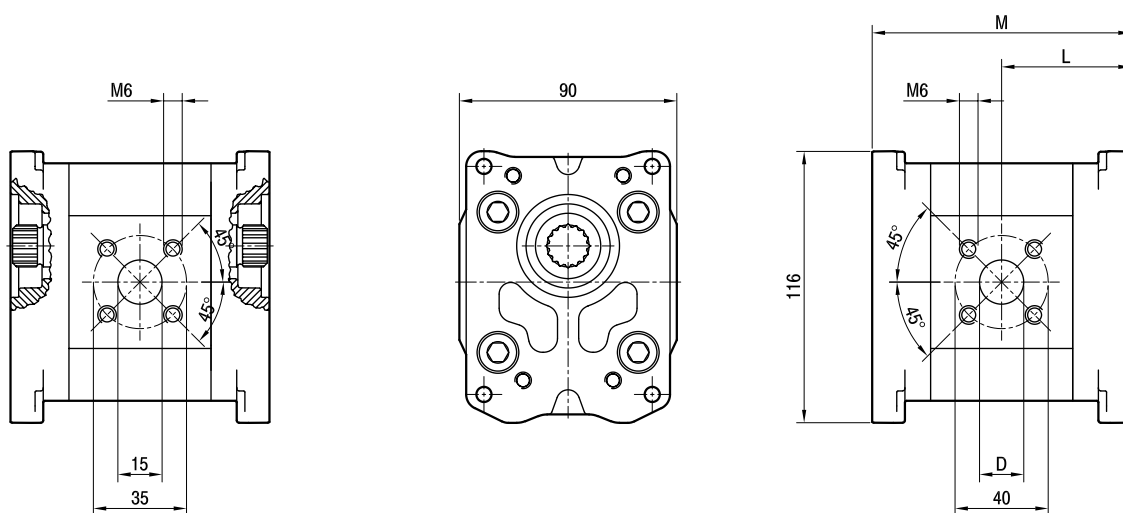
ALPI2-D

Porte: filetti M6 profondità utile 13 mm.

Ports: M6 threads depth 13 mm.

MANDATA
OUTLET

ASPIRAZIONE
INLET



TIPO TYPE	CILINDRATA DISPLACEMENT	PORTATA a 1500 giri/min FLOW at 1500 rev/min	PRESSIONI MASSIME MAX PRESSURE			VELOCITÀ MASSIMA MAX SPEED	DIMENSIONI DIMENSIONS		
			P ₁	P ₂	P ₃		L	M	D
	cm ³ /giro [cm ³ /rev]	litri/min [litres/min]	bar	bar	bar	giri/min [rpm]	mm	mm	mm
ALPI2-6-D	4,5	6,4	250	270	290	4000	51,5	103	15
ALPI2-9-D	6,4	9,1	250	270	290	4000	53	106	15
ALPI2-10-D	7,0	10,0	250	270	290	4000	53,5	107	15
ALPI2-12-D	8,3	11,8	250	270	290	4000	54,5	109	15
ALPI2-13-D	9,6	13,7	250	270	290	4000	55,5	111	20
ALPI2-16-D	11,5	16,4	230	250	270	4000	57	114	20
ALPI2-20-D	14,1	20,1	230	250	270	4000	59	118	20
ALPI2-22-D	16,0	22,8	210	225	240	4000	60,5	121	20
ALPI2-25-D	17,9	25,5	210	225	240	4000	62	124	20
ALPI2-30-D	21,1	30,1	180	195	210	3400	64,5	129	20
ALPI2-34-D	23,7	33,7	180	195	210	3000	66,5	133	20
ALPI2-37-D	25,5	36,4	170	185	200	2600	68	136	20
ALPI2-40-D	28,2	40,1	170	185	200	2600	70	140	20