

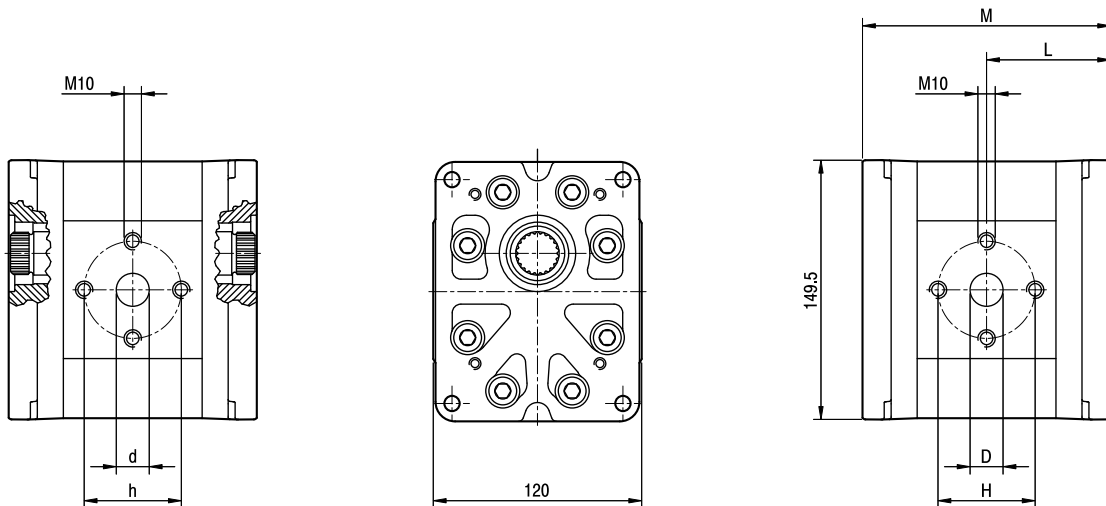
ALPI3

Porte standard: filetti M10 profondità utile 19 mm.

Standard ports: M10 threads depth 19 mm.

MANDATA
OUTLET

ASPIRAZIONE
INLET



TIPO TYPE	CILINDRATA DISPLACEMENT	PORTATA a 1500 giri/min FLOW at 1500 rev/min	PRESSIONI MASSIME MAX PRESSURE			VELOCITÀ MASSIMA MAX SPEED	DIMENSIONI DIMENSIONS					
			P ₁	P ₂	P ₃		L	M	d	D	h	H
	cm ³ /giro [cm ³ /rev]	litri/min [litres/min]	bar	bar	bar	giri/min [rpm]	mm	mm	mm	mm	mm	mm
ALPI3-30	20	29	230	250	270	3500	71,5	143	19	27	56	56
ALPI3-33	22	31	230	250	270	3500	72	144	19	27	56	56
ALPI3-40	26	37	230	250	270	3000	73,5	147	19	27	56	56
ALPI3-50	33	48	230	250	270	3000	76	152	19	27	56	56
ALPI3-60	39	56	220	240	260	3000	78	156	19	27	56	56
ALPI3-66	44	62	210	230	250	2800	79,5	159	27	27	51	51
ALPI3-80	52	74	200	215	230	2400	82,5	165	27	27	56	56
ALPI3-94	61	87	190	205	220	2800	85,5	171	27	33	51	62
ALPI3-110	71	101	170	185	200	2500	89	178	27	33	51	62
ALPI3-120	78	112	160	175	190	2300	91,5	183	27	33	51	62
ALPI3-135	87	124	140	155	170	2000	94,5	189	27	33	51	62