

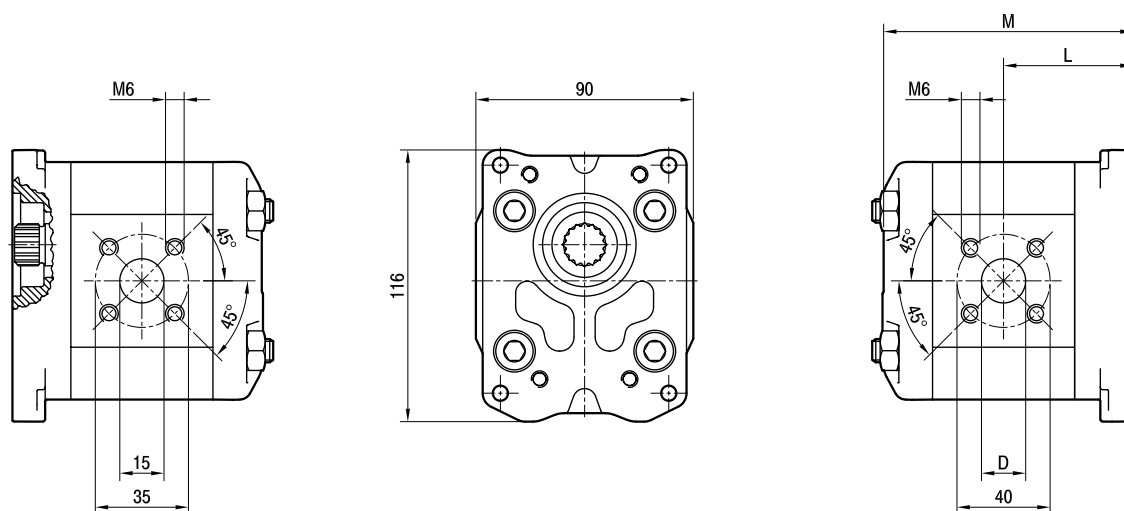
# ALPP2-D

Porte: filetti M6 profondità utile 13 mm.

Ports: M6 threads depth 13 mm.

MANDATA  
OUTLET

ASPIRAZIONE  
INLET



TIPO TYPE	CILINDRATA DISPLACEMENT	PORTATA a 1500 giri/min FLOW at 1500 rev/min	PRESSIONI MASSIME MAX PRESSURE			VELOCITÀ MASSIMA MAX SPEED	DIMENSIONI DIMENSIONS		
			P <sub>1</sub>	P <sub>2</sub>	P <sub>3</sub>		L	M	D
	cm <sup>3</sup> /giro [cm <sup>3</sup> /rev]	litri/min [litres/min]	bar	bar	bar	giri/min [rpm]	mm	mm	mm
ALPP2-D-6-D	4,5	6,4	250	270	290	4000	51,5	99,5	15
ALPP2-D-9-D	6,4	9,1	250	270	290	4000	53	102,5	15
ALPP2-D-10-D	7,0	10,0	250	270	290	4000	53,5	103,5	15
ALPP2-D-12-D	8,3	11,8	250	270	290	4000	54,5	105,5	15
ALPP2-D-13-D	9,6	13,7	250	270	290	4000	55,5	107,5	20
ALPP2-D-16-D	11,5	16,4	230	250	270	4000	57	110,5	20
ALPP2-D-20-D	14,1	20,1	230	250	270	4000	59	114,5	20
ALPP2-D-22-D	16,0	22,8	210	225	240	4000	60,5	117,5	20
ALPP2-D-25-D	17,9	25,5	210	225	240	4000	62	120,5	20
ALPP2-D-30-D	21,1	30,1	180	195	210	3400	64,5	125,5	20
ALPP2-D-34-D	23,7	33,7	180	195	210	3000	66,5	129,5	20
ALPP2-D-37-D	25,5	36,4	170	185	200	2600	68	132,5	20
ALPP2-D-40-D	28,2	40,1	170	185	200	2600	70	136,5	20