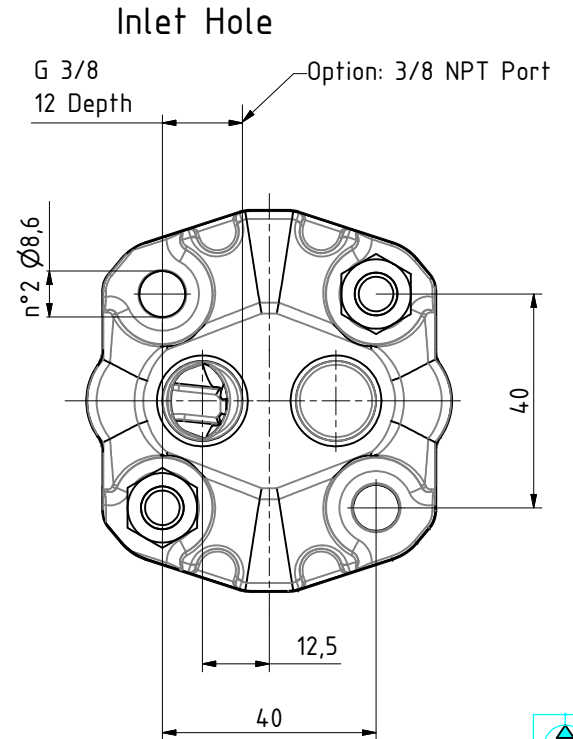
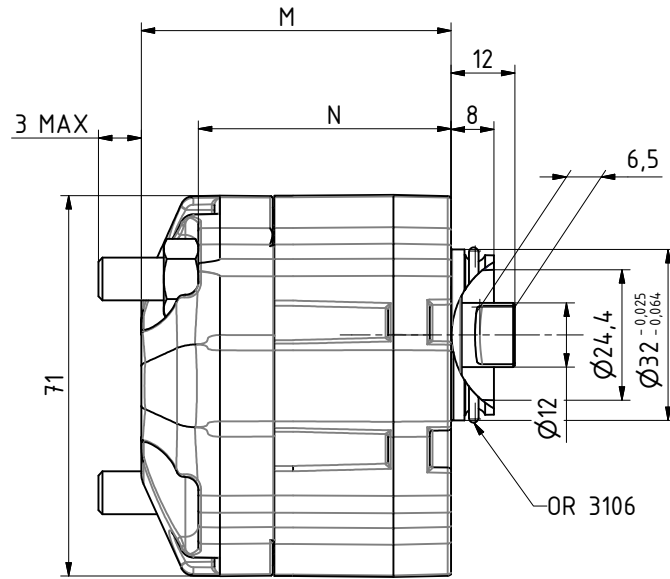


La pompa rappresentata ha rotazione sinistra
The pump represented has anti-clockwise rotation



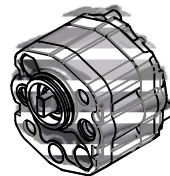
POMPA PER "APPLICAZIONE IMMERSA"
IMMERSED PUMP APPLICATION



Tipo Type		Cilindrata Displacement	ESMISSIONI MASSIVE MAX PRESSURE	V. MAX	M	N				
Destra Clockwise	Codice Code	Sinistra Anticlockwise	Codice Code	P1 bar	P2 bar	P3 bar	giri/min	[mm]	[mm]	
EK1P D 1.3 G	N1031546-1	EK1P S 1.3 G	N1031545-1	0.9	210	230	250	6000	47	36,3
EK1P D 1.3 G 3/8NPT		EK1P S 1.3 G 3/8NPT		0.9	210	230	250	6000	47	36,3
EK1P D 1.6 G	N1031292-1	EK1P S 1.6 G	N1031297-1	1.1	210	230	250	6000	47,5	36,8
EK1P D 1.6 G 3/8NPT	N1031469-1	EK1P S 1.6 G 3/8NPT		1.1	210	230	250	6000	47,5	36,8
EK1P D 2 G	N1031293-1	EK1P S 2 G	N1031298-1	1.3	210	230	250	6000	48,5	37,8
EK1P D 2 G 3/8NPT	N1031485-1	EK1P S 2 G 3/8NPT	N1031322-1	1.3	210	230	250	6000	48,5	37,8
		EK1P S 2 G 3/8NPT A-K	N1031378-1	1.3	210	230	250	6000	48,5	37,8
EK1P D 2.5 G	N1031294-1	EK1P S 2.5 G	N1031299-1	1.6	210	230	250	6000	49,5	38,8
EK1P D 2.5 G 3/8NPT	N1031471-1	EK1P S 2.5 G 3/8NPT	N1031343-1	1.6	210	230	250	6000	49,5	38,8
		EK1P S 2.5 G 3/8NPT A-K	N1031379-1	1.6	210	230	250	6000	49,5	38,8
		EK1P S 2.5 G 3/8NPT 60SH	N1031716-1	1.6	210	230	250	6000	49,5	38,8
		EK1P S 2.9 G	N1031889	1.95	210	230	250	6000	50,5	39,8
EK1P D 3.3 G	N1031295-1	EK1P S 3.3 G	N1031300-1	2.1	210	230	250	6000	51	40,3
EK1P D 3.3 G 3/8NPT	N1031338-1	EK1P S 3.3 G 3/8NPT		2.1	210	230	250	6000	51	40,3
EK1P D 4.2 G	N1031296-1	EK1P S 4.2 G	N1031301-1	2.6	210	230	250	6000	53	42,3
EK1P D 4.2 G 3/8NPT	N1031473-1	EK1P S 4.2 G 3/8NPT	N1031478-1	2.6	210	230	250	6000	53	42,3
EK1P D 5 G	N1031302-1	EK1P S 5 G	N1031306-1	3.2	190	210	230	5000	54,5	43,8
EK1P D 5 G 3/8NPT	N1031339-1	EK1P S 5 G 3/8NPT	N1031341-1	3.2	190	210	230	5000	54,5	43,8
EK1P D 5.8 G	N1031303-1	EK1P S 5.8 G	N1031307-1	3.7	190	210	230	4500	56,5	45,8
EK1P D 5.8 G 3/8NPT	N1031475-1	EK1P S 5.8 G 3/8NPT		3.7	190	210	230	4500	56,5	45,8
EK1P D 6.7 G	N1031304-1	EK1P S 6.7 G	N1031308-1	4.2	190	210	230	4000	58	47,3
EK1P D 6.7 G 3/8NPT	N1031340-1	EK1P S 6.7 G 3/8NPT		4.2	190	210	230	4000	58	47,3
EK1P D 7.5 G	N1031305-1	EK1P S 7.5 G	N1031309-1	4.8	170	190	210	3500	60	49,3
EK1P D 7.5 G 3/8NPT	N1031477-1	EK1P S 7.5 G 3/8NPT		4.8	170	190	210	3500	60	49,3
EK1P D 9.2 G	N1031553-1	EK1P S 9.2 G	N1031484-1	5.8	170	190	210	3000	63,5	52,8
EK1P D 9.2 G 3/8NPT		EK1P S 9.2 G 3/8NPT		5.8	170	190	210	3000	63,5	52,8

DESCRIZIONE
DATA
N° PROGRESSIVO

MARCATURA POMPA
CORPO. LATO "W"



F	30/10/13	Aggiunta cilindrata da 1.95cc (taglia 2.9 lt) Creato cod. N1031889	Viola
Nr.	Data	Revisione / Scheda di modifica	Nome
MARZOGGHI POMPE HIGH PRESSURE GEAR PUMPS		MATERIALE _____	SCALA 1:1
CASALECCHIO DI RENO (BO) - ITALY		NORMA _____	DATA 01 / 06
<small> PROPRIETA' DELLA DITTA MARZOGGHI POMPE SECONDO LE LEGGI ITALIANE. IL DISEGNO NON POTRA' ESSERE COMPLETAMENTE RIPRODOTTO SENZA IL CONSENSO DELLA MARZOGGHI POMPE. LA DITTA MARZOGGHI POMPE NON E' RESPONSABILE PER LA COSTRUZIONE DELL'OGGETTO RAPPRESENTATO NE' VENIRE COMUNICATO A TERZA O RIPRODOTTO. LA SOCIETA' MARZOGGHI POMPE S.p.A. PROPRIETARIA TUTELA I PROPRI DIRITTI A RIGOR DI LEGGE. </small>		ESEGUITO <u>Incalza</u>	
		APPROVATO _____	
TOLLERANZE PER DIMENSIONI LINEARI PRIVE DI INDICAZIONE SPECIFICHE CLASSE DI TOLLERANZA UNI ISO 2768 - m TOLLERANZE GEOMETRICHE PER ELEMENTI PRIVI DI INDICAZIONE SPECIFICHE CLASSE DI TOLLERANZA UNI ISO 2768 - K		TRATT. TERMICO _____	SOSTITUISCE <u>588900/E</u>
<small> Dim. Nom. Scost. Lim. Tolleranze -0 a 0.5 ±0.1 0.2 +0.5 a 6 ±0.1 0.2 -6 a 30 ±0.2 0.4 +30 a 120 ±0.3 0.6 +120 a 400 ±0.5 1.0 </small>		TRATT. SUPERF. _____	GRUPPO <u>K1P</u>
<small> SMUSSI IN RACCORDI Dim. Nom. Scost. Lim. +0 a 0.5 ±0.1 +0.5 a 3 ±0.2 +3 a 6 ±0.5 </small>		PROGETTO <u>P494</u>	DIS. <u>588900 / F</u>
<small> DIMENSIONI ANGOLARI Dim. Nom. Scost. Lim. fino a 10 ±1° +10 a 50 ±0°30' +50 a 120 ±0°20' </small>		DENOMINAZIONE <u>E K1P</u>	COD. <u>Vedi Tabella</u>
			E K1P G P494 588900 F_idw
			Foglio 1 di 1
			A3