

GHM1-E0

Il motore bidirezionale rappresentato è privo di drenaggio esterno.

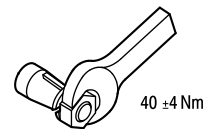
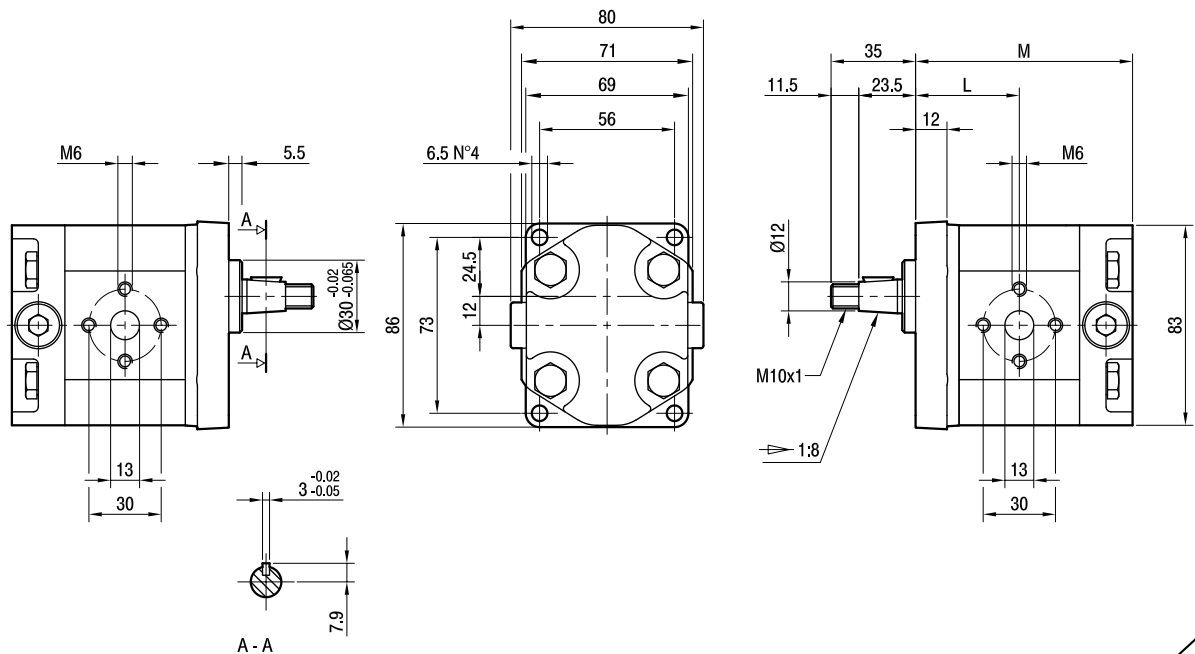
La contropressione massima in uscita (P_C) non può eccedere i 6 bar.

Parti accessorie a corredo del motore standard: linguetta a disco (codice 522054), dado M10x1 (codice 523015), rosetta elastica spaccata (codice 523004).
 Porte standard: filetti M6 profondità utile 13 mm.

The bi-directional motor showed is without external drain.

The maximum counterpressure in the outlet (P_C) is 6 bar.

Accessories supplied with the standard motor: woodruff key (code 522054), M10x1 exagonal nut (code 523015), washer (code 523004).
 Standard ports: M6 threads depth 13 mm.



TIPO TYPE	CILINDRATA DISPLACEMENT	PORTATA a 1500 giri/min FLOW at 1500 rev/min	PRESSIONI MASSIME MAX PRESSURE			VELOCITÀ MASSIMA MAX SPEED	DIMENSIONI DIMENSIONS	
			P_I	P_C	P_P		L	M
	cm ³ /giro [cm ³ /rev]	litri/min [litres/min]	bar	bar	bar	giri/min [rpm]	mm	mm
GHM1-R-4-E0	2,8	3,9	270	6	290	5000	42	88
GHM1-R-5-E0	3,5	4,9	270	6	290	5000	43	90
GHM1-R-6-E0	4,1	5,9	270	6	290	4000	44	92
GHM1-R-7-E0	5,2	7,4	260	6	275	4000	45,5	95
GHM1-R-9-E0	6,2	8,8	260	6	275	3800	47	98
GHM1-R-11-E0	7,6	10,8	230	6	245	3200	49	102
GHM1-R-13-E0	9,3	13,3	210	6	225	2600	51,5	107
GHM1-R-16-E0	11,0	15,7	200	6	215	2200	54	112