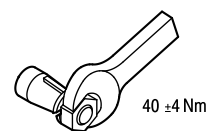
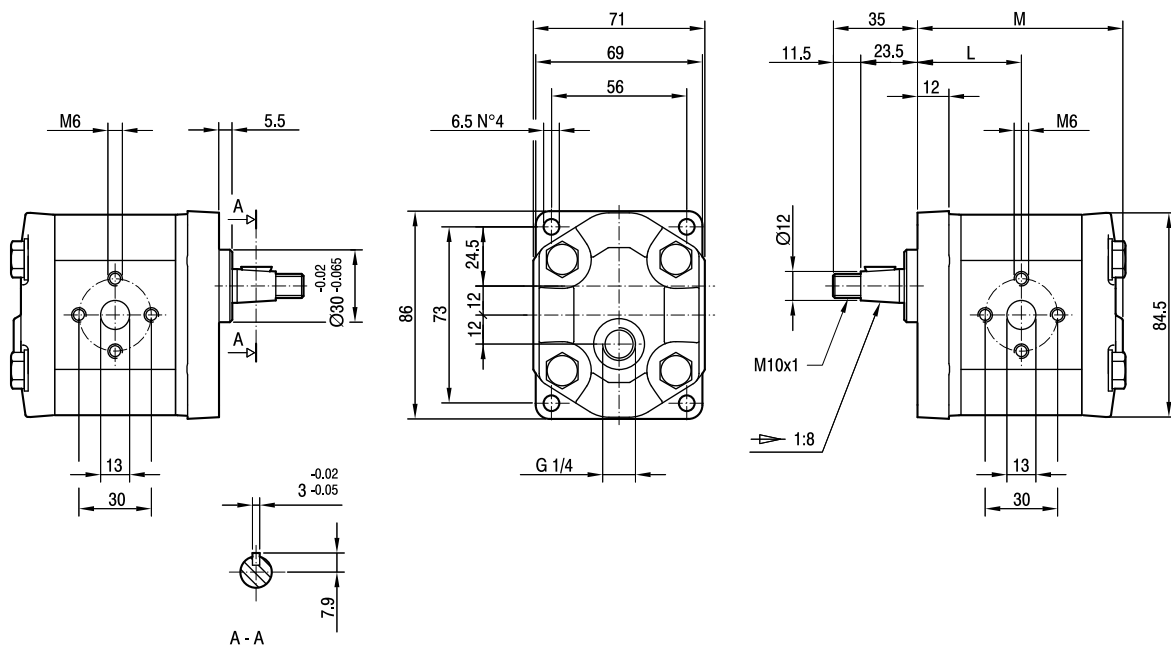


GHM1

Parti accessorie a corredo del motore standard: linguetta a disco (codice 522054), dado M10x1 (codice 523015), rosetta elastica spaccata (codice 523004).
 Porte standard: filetti M6 profondità utile 13 mm.
 Drenaggio G1/4 profondità utile 12 mm.

Accessories supplied with the standard motor: woodruff key (code 522054), M10x1 exagonal nut (code 523015), washer (code 523004).
 Standard ports: M6 threads depth 13 mm.
 G1/4 drain port thread depth 12 mm.



TIPO TYPE	CILINDRATA DISPLACEMENT	PORTATA a 1500 giri/min FLOW at 1500 rev/min	PRESSIONI MASSIME MAX PRESSURE			VELOCITÀ MASSIMA MAX SPEED	DIMENSIONI DIMENSIONS	
			P _I	P _C	P _P		L	M
	cm ³ /giro [cm ³ /rev]	litri/min [litres/min]	bar	bar	bar	giri/min [rpm]	mm	mm
GHM1-R-4-E1	2,8	3,9	270	260	290	5000	42	83
GHM1-R-5-E1	3,5	4,9	270	260	290	5000	43	85
GHM1-R-6-E1	4,1	5,9	270	260	290	4000	44	87
GHM1-R-7-E1	5,2	7,4	260	250	275	4000	45,5	90
GHM1-R-9-E1	6,2	8,8	260	250	275	3800	47	93
GHM1-R-11-E1	7,6	10,8	230	220	245	3200	49	97
GHM1-R-13-E1	9,3	13,3	210	200	225	2600	51,5	102
GHM1-R-16-E1	11,0	15,7	200	190	215	2200	54	107