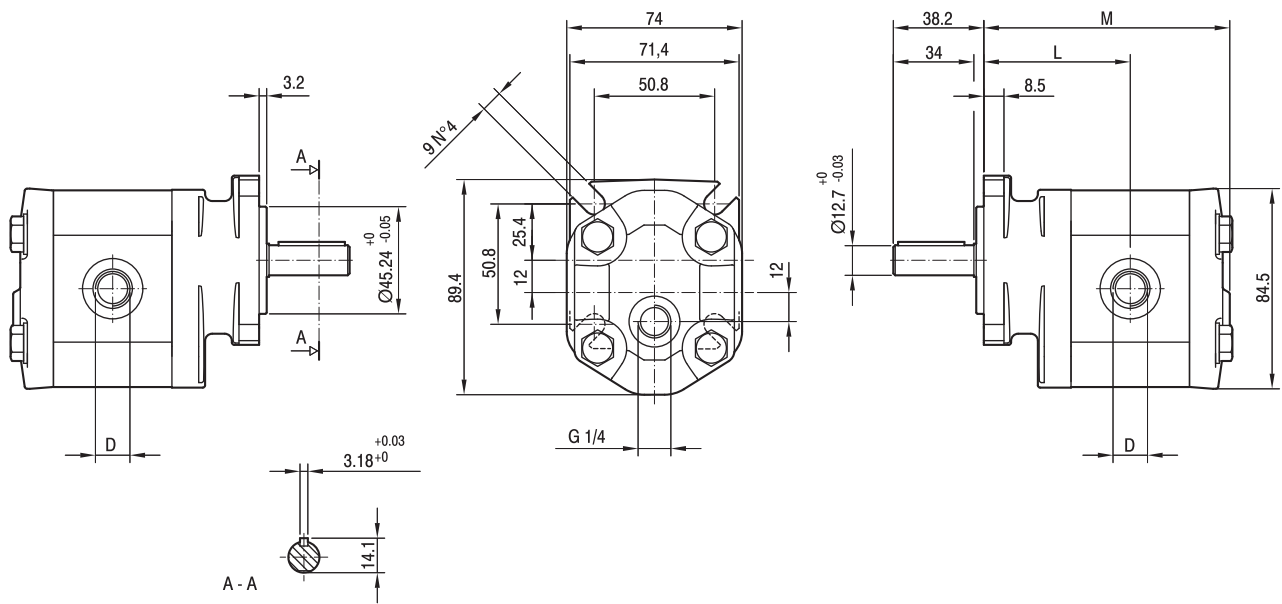


GHM1AQ

Parti accessorie a corredo del motore standard: linguetta (codice 522223).
 Le porte standard "D" sono lavorate secondo la specifica SAE J1926/1 (ISO 11926-1) relativa a porte filettate con tenuta O-ring.
 Drenaggio G1/4 profondità utile 12 mm.

Accessories supplied with the standard motor: key (code 522223).
 "D" standard ports are machined in compliance with threaded port with O-ring seal in truncated housing SAE J1926/1 (ISO 11926-1).
 G1/4 drain port thread depth 12 mm.



TIPO TYPE	CILINDRATA DISPLACEMENT	PORTATA a 1500 giri/min FLOW at 1500 rev/min	PRESSIONI MASSIME MAX PRESSURE			VELOCITÀ MASSIMA MAX SPEED	DIMENSIONI DIMENSIONS		
			P _I	P _C	P _P		L	M	D
	cm ³ /giro (cm ³ /rev)	litri/min (litres/min)	bar	bar	bar	giri/min (rpm)	mm	mm	
GHM1AQ-R-4-E1	2,8	3,9	270	260	290	5000	61	102	3/4-16 UNF
GHM1AQ-R-5-E1	3,5	4,9	270	260	290	5000	62	104	3/4-16 UNF
GHM1AQ-R-6-E1	4,1	5,9	270	260	290	4000	63	106	3/4-16 UNF
GHM1AQ-R-7-E1	5,2	7,4	260	250	275	3500	64,5	109	3/4-16 UNF
GHM1AQ-R-9-E1	6,2	8,8	260	250	275	3000	66	112	3/4-16 UNF
GHM1AQ-R-11-E1	7,6	10,8	230	220	245	3500	68	116	7/8-14 UNF
GHM1AQ-R-13-E1	9,3	13,3	210	200	225	3000	70,5	121	7/8-14 UNF
GHM1AQ-R-16-E1	11,0	15,7	200	190	215	2500	73	126	7/8-14 UNF

Nel caso di funzionamento a pressioni elevate e intermittenti è possibile una riduzione della resistenza a fatica del corpo.
 A reduction of body's fatigue strength may occur if the pump is working at elevated and intermittent pressures.