

GHM2 - T

Parti accessorie a corredo della pompa standard:
linguetta a disco (codice 522057), dado M12x1.5
(codice 523016), rosetta elastica spaccata (codice
523005).

Porte standard: filetti M8 profondità utile 17 mm.

Disponibile su richiesta albero conico con
linguetta a disco di spessore 3.2 mm ("T3").

Drainaggio G1/4 profondità utile 12 mm.

Flangia in ghisa – coperchio in ghisa

Accessories supplied with the standard pump:

Woodruff key (code 522057),

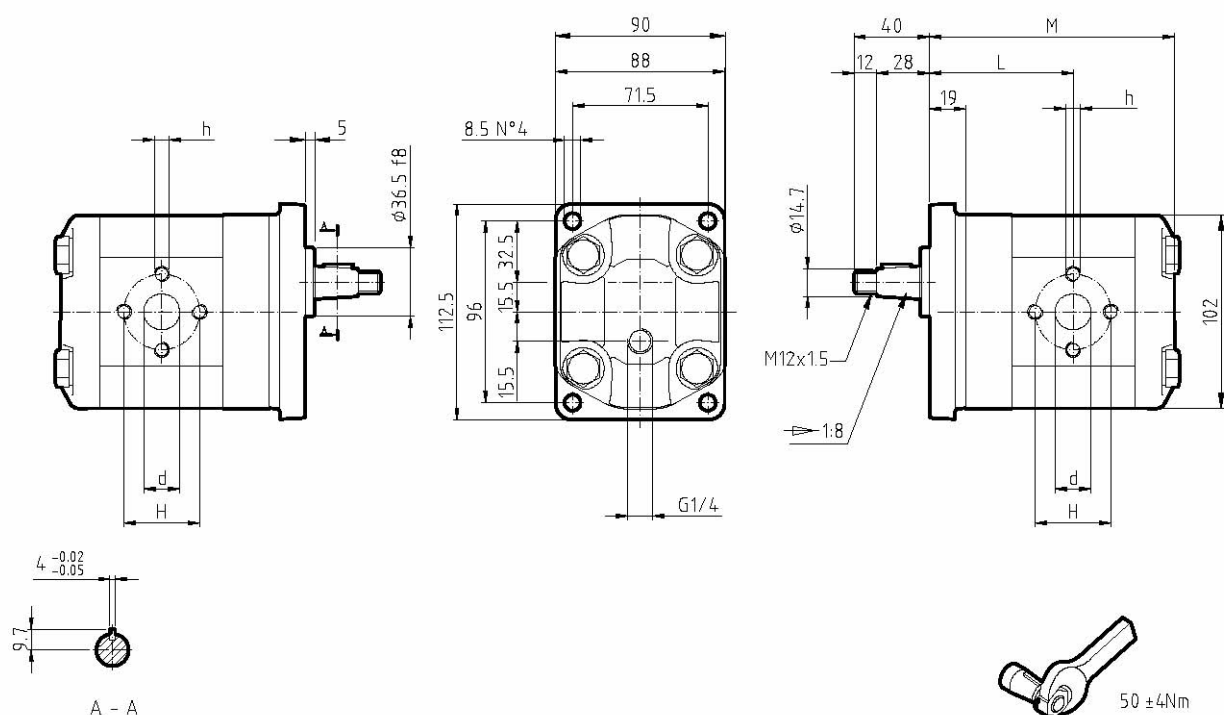
M12x1.5 exagonal nut (code 523016), washer (code
523005).

Standard ports: M8 threads depth 17 mm.

The tapered shaft is also available with 3.2 mm
key ("T3").

G1/4 drain port thread depth 12 mm.

Cast iron flange – cast iron cover



TIPO TYPE	CILINDRATA DISPLACEMENT	PORTATA a 1500 giri/min FLOW at 1500 rev/min	PRESSIONI MASSIME MAX PRESSURE			VELOCITÀ MASSIMA MAX SPEED	DIMENSIONI DIMENSIONS		
			P _I	P _C	P _P		L	M	D
	cm ³ /giro [cm ³ /rev]	litri/min [litres/min]	bar	bar	bar	giri/min [rpm]	mm	mm	mm
GHM2-R-6-E1-T	4,5	6,4	280	270	295	4000	69,9	116,4	13
GHM2-R-9-E1-T	6,4	9,1	280	270	295	4000	71,4	119,4	13
GHM2-R-10-E1-T	7,0	10,0	280	270	295	4000	71,9	120,4	13
GHM2-R-12-E1-T	8,3	11,8	280	270	295	3500	72,9	122,4	13
GHM2-R-13-E1-T	9,6	13,7	280	270	295	3000	73,9	124,4	13
GHM2-R-16-E1-T	11,5	16,4	280	270	295	4000	75,4	127,4	19
GHM2-R-20-E1-T	14,1	20,1	260	250	275	4000	77,4	131,4	19
GHM2-R-22-E1-T	16,0	22,8	260	250	275	4000	78,9	134,4	19
GHM2-R-25-E1-T	17,9	25,5	260	250	275	3600	80,4	137,4	19
GHM2-R-30-E1-T	21,1	30,1	230	220	245	3200	82,9	142,4	19
GHM2-R-34-E1-T	23,7	33,7	180	170	195	3000	84,9	146,4	19
GHM2-R-37-E1-T	25,5	36,4	170	160	185	2800	86,4	149,4	19
GHM2-R-40-E1-T	28,2	40,1	160	150	175	2500	88,4	153,4	19