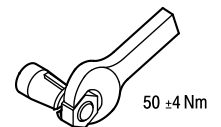
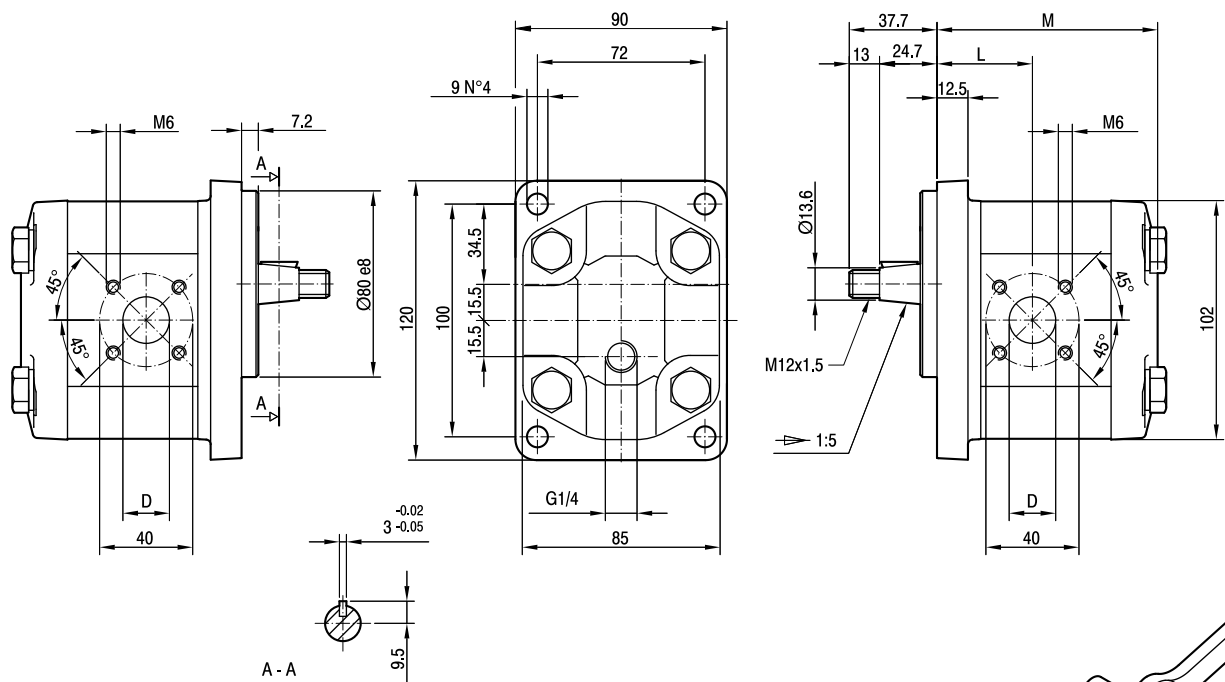


# GHM2BK1

Parti accessorie a corredo del motore standard: linguetta a disco (codice 522055), dado M12x1.5 (codice 523016), rosetta elastica spaccata (codice 523005).  
 Porte standard: filetti M6 profondità utile 13 mm.  
 Drenaggio G1/4 profondità utile 12 mm.

Accessories supplied with the standard motor: woodruff key (code 522055), M12x1.5 hexagonal nut (code 523016), washer (code 523005).  
 Standard ports: M6 threads depth 13 mm.  
 G1/4 drain port thread depth 12 mm.



TIPO TYPE	CILINDRATA DISPLACEMENT	PORTATA a 1500 giri/min FLOW at 1500 rev/min	PRESSIONI MASSIME MAX PRESSURE			VELOCITÀ MASSIMA MAX SPEED	DIMENSIONI DIMENSIONS		
			P <sub>I</sub>	P <sub>C</sub>	P <sub>P</sub>		L	M	D
	cm <sup>3</sup> /giro [cm <sup>3</sup> /rev]	litri/min [litres/min]	bar	bar	bar	giri/min [rpm]	mm	mm	mm
GHM2BK1-R-6-E1	4,5	6,4	280	270	295	4000	39,8	92	15
GHM2BK1-R-9-E1	6,4	9,1	280	270	295	4000	41	95	15
GHM2BK1-R-10-E1	7	10	280	270	295	4000	47,3	96	15
GHM2BK1-R-12-E1	8,3	11,8	280	270	295	4000	48,3	98	15
GHM2BK1-R-13-E1	9,6	13,7	280	270	295	4000	43,1	100	20
GHM2BK1-R-16-E1	11,5	16,4	280	270	295	4000	47,5	103	20
GHM2BK1-R-20-E1	14,1	20,1	260	250	275	4000	47,5	107	20
GHM2BK1-R-22-E1	16,0	22,8	260	250	275	4000	47,5	110	20
GHM2BK1-R-25-E1	17,9	25,5	260	250	275	4000	55,8	113	20
GHM2BK1-R-30-E1	21,1	30,1	230	220	245	3400	47,5	118	20
GHM2BK1-R-34-E1	23,7	33,7	230	220	245	3000	55	122	20
GHM2BK1-R-37-E1	25,5	36,4	210	200	225	2600	61,8	125	20
GHM2BK1-R-40-E1	28,2	40,1	200	190	215	2600	63,8	129	20