

GHP1A-RA

Pompa con cuscinetto per carichi radiali (opzione RA).

Parti accessorie a corredo della pompa standard: linguetta (codice 522070).

Monta flangia 50-2 (A-A) secondo norma SAE J774c. Le porte standard sono lavorate secondo la specifica SAE J1926/1 (ISO 11926-1) relativa a porte filettate con tenuta O-ring.

Pump with support bearing radial loads (RA option).

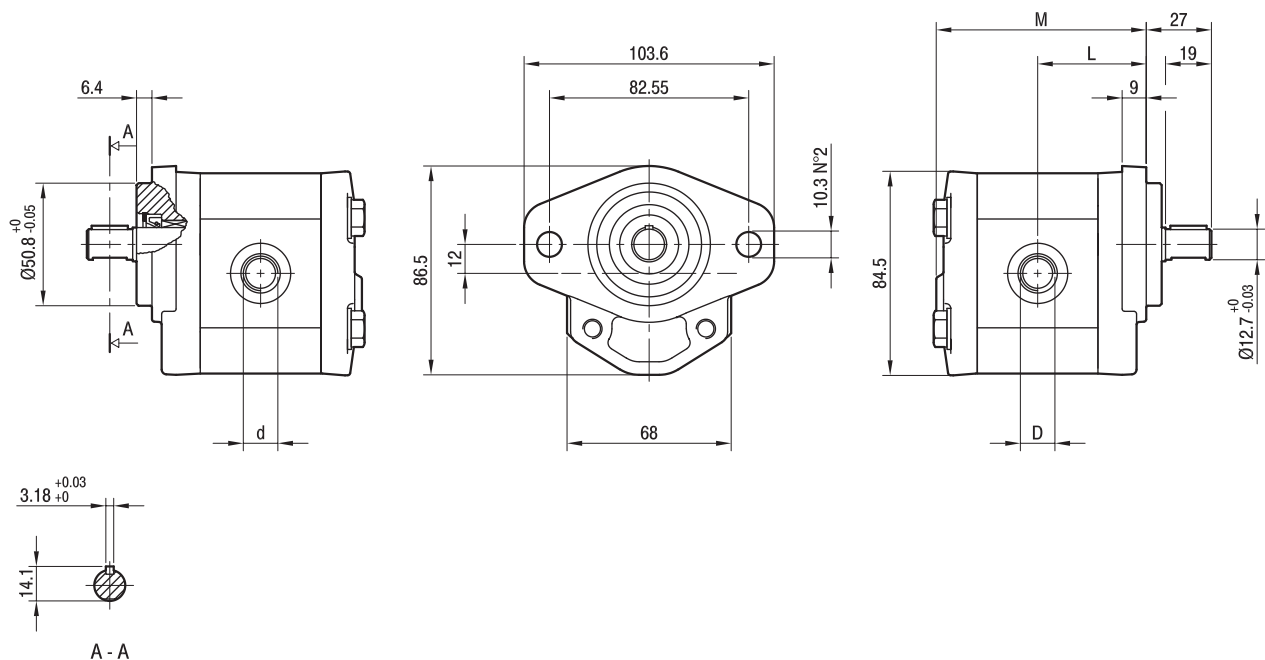
Accessories supplied with the standard pump: key (code 522070).

Mounting flange 50-2 (A-A) in compliance with SAE J774c.

Standard ports are machined in compliance with threaded port with O-ring seal in truncated housing SAE J1926/1 (ISO 11926-1).

MANDATA
OUTLET

ASPIRAZIONE
INLET



TIPO TYPE	CILINDRATA DISPLACEMENT	PORTATA a 1500 giri/min FLOW at 1500 rev/min	PRESSIONI MASSIME MAX PRESSURE			VELOCITÀ MASSIMA MAX SPEED	DIMENSIONI DIMENSIONS			
			P ₁	P ₂	P ₃		L	M	d	D
	cm ³ /giro [cm ³ /rev]	litri/min [litres/min]	bar	bar	bar	giri/min [rpm]	mm	mm		
GHP1A-D-2-RA	1,4	2,0	270	290	310	6000	42	81	9/16-18 UNF	3/4-16 UNF
GHP1A-D-3-RA	2,1	2,9	270	290	310	6000	43	83	9/16-18 UNF	3/4-16 UNF
GHP1A-D-4-RA	2,8	3,9	270	290	310	5000	44	85	9/16-18 UNF	3/4-16 UNF
GHP1A-D-5-RA	3,5	4,9	250	270	290	5000	45	88,5	9/16-18 UNF	3/4-16 UNF
GHP1A-D-6-RA	4,1	5,9	270	290	310	4000	46	89	9/16-18 UNF	3/4-16 UNF
GHP1A-D-7-RA	5,2	7,4	260	275	290	3500	47,5	92	9/16-18 UNF	3/4-16 UNF
GHP1A-D-9-RA	6,2	8,8	260	275	290	3000	49	95	9/16-18 UNF	3/4-16 UNF
GHP1A-D-11-RA	7,6	10,8	230	245	260	3500	51	99	3/4-16 UNF	7/8-14 UNF
GHP1A-D-13-RA	9,3	13,3	210	225	240	3000	53,5	104	3/4-16 UNF	7/8-14 UNF
GHP1A-D-16-RA	11,0	15,7	200	215	230	2500	56	109	3/4-16 UNF	7/8-14 UNF
GHP1A-D-20-RA	13,8	19,7	180	195	210	2000	60	117	3/4-16 UNF	7/8-14 UNF

Nel caso di funzionamento a pressioni elevate e intermittenti è possibile una riduzione della resistenza a fatica del corpo.
A reduction of body's fatigue strength may occur if the pump is working at elevated and intermittent pressures.