

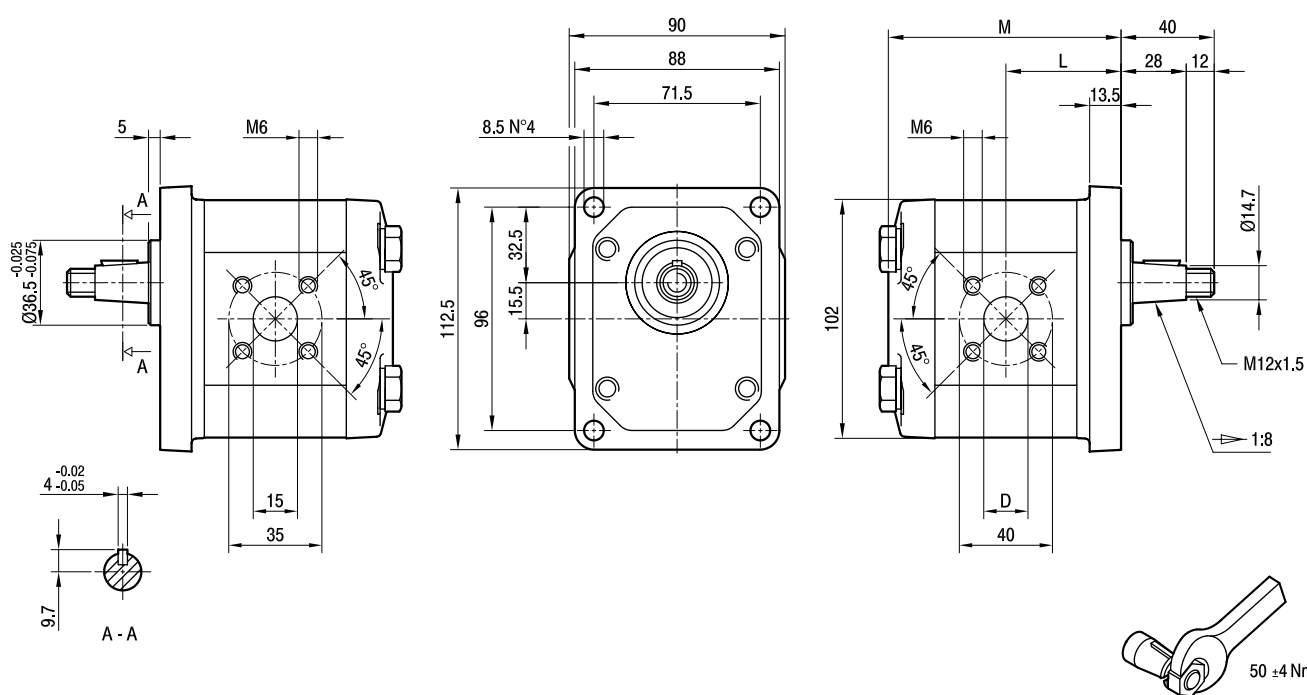
GHP2-D

Parti accessorie a corredo della pompa standard: linguetta a disco (codice 522057), dado M12x1.5 (codice 523016), rosetta elastica spaccata (codice 523005).
 Porte: filetti M6 profondità utile 13 mm.
 Disponibile su richiesta albero conico con linguetta a disco di spessore 3,2 mm ("T3").

Accessories supplied with the standard pump: woodruff key (code 522057), M12x1.5 hexagonal nut (code 523016), washer (code 523005).
 Ports: M6 threads depth 13 mm.
 The tapered shaft is also available with 3,2 mm key ("T3").

MANDATA
OUTLET

ASPIRAZIONE
INLET



TIPO TYPE	CILINDRATA DISPLACEMENT	PORTATA a 1500 giri/min FLOW at 1500 rev/min	PRESSIONI MASSIME MAX PRESSURE			VELOCITÀ MASSIMA MAX SPEED	DIMENSIONI DIMENSIONS		
			P ₁	P ₂	P ₃		L	M	D
	cm ³ /giro [cm ³ /rev]	litri/min [litres/min]	bar	bar	bar	giri/min [rpm]	mm	mm	mm
GHP2-D-6-D	4,5	6,4	280	295	310	4000	45,5	92	15
GHP2-D-9-D	6,4	9,1	280	295	310	4000	47	95	15
GHP2-D-10-D	7,0	10,0	280	295	310	4000	47,5	96	15
GHP2-D-12-D	8,3	11,8	280	295	310	4000	48,5	98	15
GHP2-D-13-D	9,6	13,7	280	295	310	4000	49,5	100	20
GHP2-D-16-D	11,5	16,4	280	295	310	4000	51	103	20
GHP2-D-20-D	14,1	20,1	260	275	290	4000	53	107	20
GHP2-D-22-D	16,0	22,8	260	275	290	4000	54,5	110	20
GHP2-D-25-D	17,9	25,5	260	275	290	4000	56	113	20
GHP2-D-30-D	21,1	30,1	230	245	260	3400	58,5	118	20
GHP2-D-34-D	23,7	33,7	230	245	260	3000	60,5	122	20
GHP2-D-37-D	25,5	36,4	210	225	240	2600	62	125	20
GHP2-D-40-D	28,2	40,1	200	215	230	2600	64	129	20