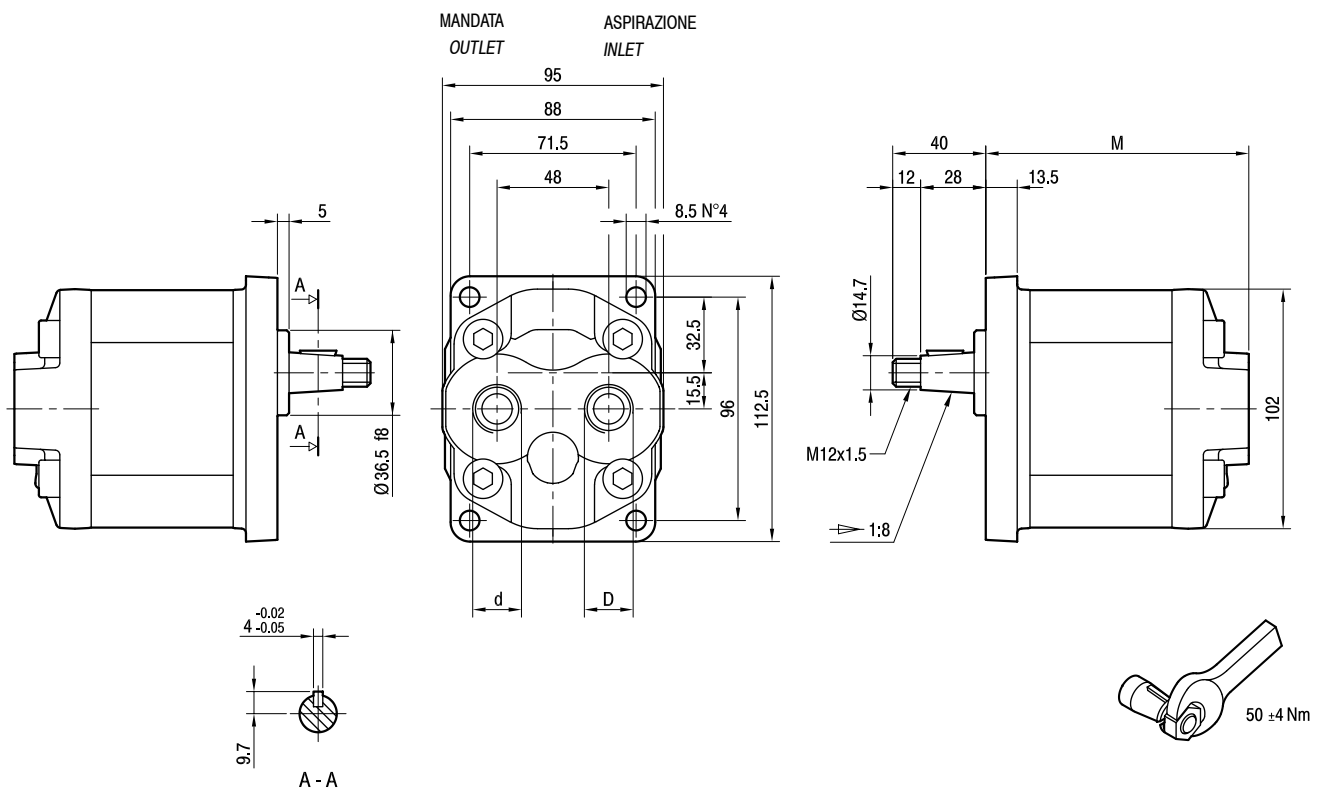


GHP2-FG-KA

Parti accessorie a corredo della pompa standard: linguetta a disco (codice 522057), dado M12x1.5 (codice 523016), rosetta elastica spaccata (codice 523005).
 Filetto G1/2 profondità utile 14 mm.
 Filetti G3/4 profondità utile 16 mm.
 Disponibile su richiesta albero conico con linguetta a disco di spessore 3.2 mm ("T3").

Accessories supplied with the standard pump:
 woodruff key (code 522057),
 M12x1.5 exagonal nut (code 523016),
 washer (code 523005).
 G1/2 thread depth 14 mm.
 G3/4 thread depth 16 mm.
 The tapered shaft is also available with 3.2 mm key ("T3").



TIPO TYPE	CILINDRATA DISPLACEMENT	PORTATA a 1500 giri/min FLOW at 1500 rev/min	PRESSIONI MASSIME MAX PRESSURE			VELOCITÀ MASSIMA MAX SPEED	DIMENSIONI DIMENSIONS		
			P ₁	P ₂	P ₃		M	d	D
	cm ³ /giro [cm ³ /rev]	litri/min [litres/min]	bar	bar	bar	giri/min [rpm]	mm	mm	mm
GHP2-D-6-FG-KA	4,5	6,4	280	295	310	4000	105	G1/2	G1/2
GHP2-D-9-FG-KA	6,4	9,1	280	295	310	4000	108	G1/2	G1/2
GHP2-D-10-FG-KA	7,0	10,0	280	295	310	4000	109	G1/2	G1/2
GHP2-D-12-FG-KA	8,3	11,8	280	295	310	4000	111	G1/2	G1/2
GHP2-D-13-FG-KA	9,6	13,7	280	295	310	4000	113	G1/2	G1/2
GHP2-D-16-FG-KA	11,5	16,4	280	295	310	4000	116	G1/2	G1/2
GHP2-D-20-FG-KA	14,1	20,1	260	275	290	3200	120	G1/2	G3/4
GHP2-D-22-FG-KA	16,0	22,8	260	275	290	2800	123	G1/2	G3/4
GHP2-D-25-FG-KA	17,9	25,5	260	275	290	2500	126	G1/2	G3/4
GHP2-D-30-FG-KA	21,1	30,1	230	245	260	2200	131	G1/2	G3/4
GHP2-D-34-FG-KA	23,7	33,7	230	245	260	2000	135	G1/2	G3/4
GHP2-D-37-FG-KA	25,5	36,4	210	225	240	1800	138	G1/2	G3/4
GHP2-D-40-FG-KA	28,2	40,1	200	215	230	1800	142	G1/2	G3/4
GHP2-D-50-FG-KA	35,2	50,2	160	175	190	1800	153	G1/2	G3/4