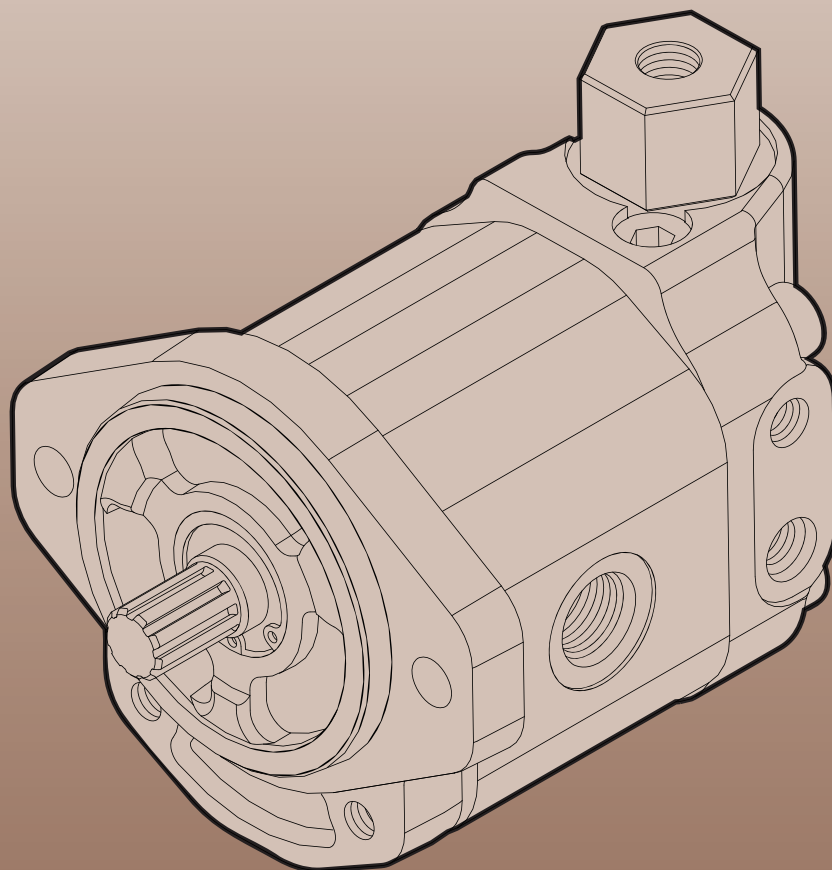




MARZOCCHIPOMPE
HIGH PRESSURE GEAR PUMPS



GHP2-VP-LS

**POMPE CON VALVOLA PRIORITARIA LOAD SENSING
PUMPS WITH LOAD SENSING PRIORITY VALVE**

GHP2-VP-LS

POMPE CON VALVOLA PRIORITARIA LOAD SENSING

GHP2 VP-LS sono modelli di pompe dotate di un particolare sistema di distribuzione integrato nel coperchio che trova largo impiego nel mercato delle applicazioni del mobile.

Tale sistema permette di suddividere la portata elaborata dalla pompa in una portata prioritaria che alimenta l'utenza principale (usualmente il servosterzo) soddisfacendo sempre la richiesta espressa attraverso il segnale load sense, rendendo disponibile l'eccesso di portata su un ramo indipendente che alimenta utenze secondarie.

Tali modelli possono anche permettere l'integrazione di una valvola di massima a protezione del ramo prioritario.

PUMPS WITH LOAD SENSING PRIORITY VALVE

GHP2 VP-LS are pumps equipped with special hydraulic distribution system, extensively used in mobile market applications, integrated in the cover.

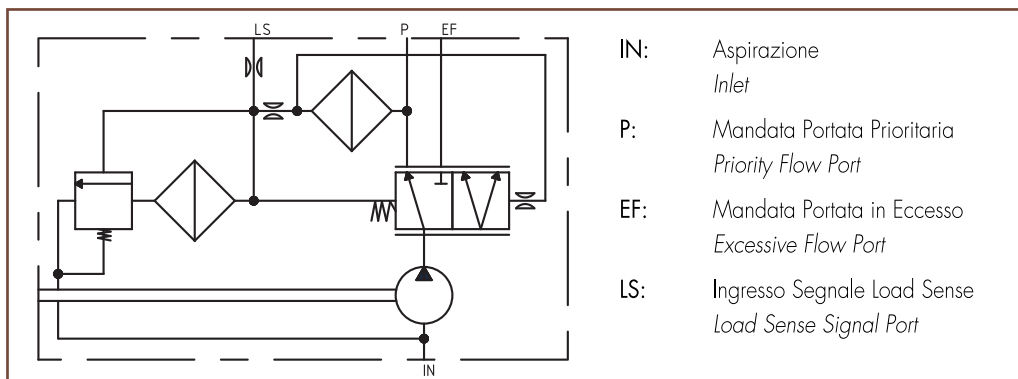
This system allows the splitting of the flow rate into two different branches, the priority one, normally supplies the main circuit (usually the steering) guaranteeing always the flow rate required according to the feedback provided by the load sense signal, while all excessive flow is diverted to the second branch and therefore to independent secondary circuit for different utilisations.

Those models allow also the integration of a relief valve for the protection of the priority branch.

Specifiche tecniche

Cilindrata <i>Displacement</i>	Da 4,5 cm ³ /giro a 35,2 cm ³ /giro <i>From 4,5 cm³/rev to 35,2 cm³/rev</i>
Velocità di rotazione <i>RPM pump range</i>	Come da catalogo GHP <i>As GHP catalogue</i>
Porta d'aspirazione <i>Inlet port</i>	Tipo E, EP, FG, FC, FA, A, D (rif. catalogo GHP) <i>Code E, EP, FG, FC, FA, A, D (ref. GHP catalogue)</i>
Flange ed alberi <i>Flanges</i>	Modelli GHP2, GHP2A, GHP2A3, GHP2BK1/2/4/7 (rif. catalogo GHP) <i>As GHP2, GHP2A, GHP2A3, GHP2BK1/2/4/7 models (ref. GHP catalogue)</i>
Valvola di massima <i>Relief valve</i>	Regolazione standard 180 bar <i>Standard setting 180 bar</i>
Porta P <i>P port</i>	Standard: G3/8 <i>Standard: G3/8</i>
Porta EF <i>EF port</i>	Standard: G1/2 <i>Standard: G1/2</i>
Porta LS <i>LS port</i>	Standard: G1/4 <i>Standard: G1/4</i>

Technical features



Schema idraulico
Hydraulic circuit