

GHP2A - MU

Pompa ad emissione acustica ridotta (opzione **MU**), indicata ed efficace nei casi in cui il funzionamento sia a pressione di circuito (ricircolo di fluido).

Parti accessorie a corredo della pompa standard: linguetta (codice 522067).

Monta flangia 82-2 (A) secondo norma SAE J744c.

Le porte standard di aspirazione e mandata sono lavorate secondo la specifica SAE J1926/1 (ISO 11926-1) relativa a porte filettate con tenuta O-ring.

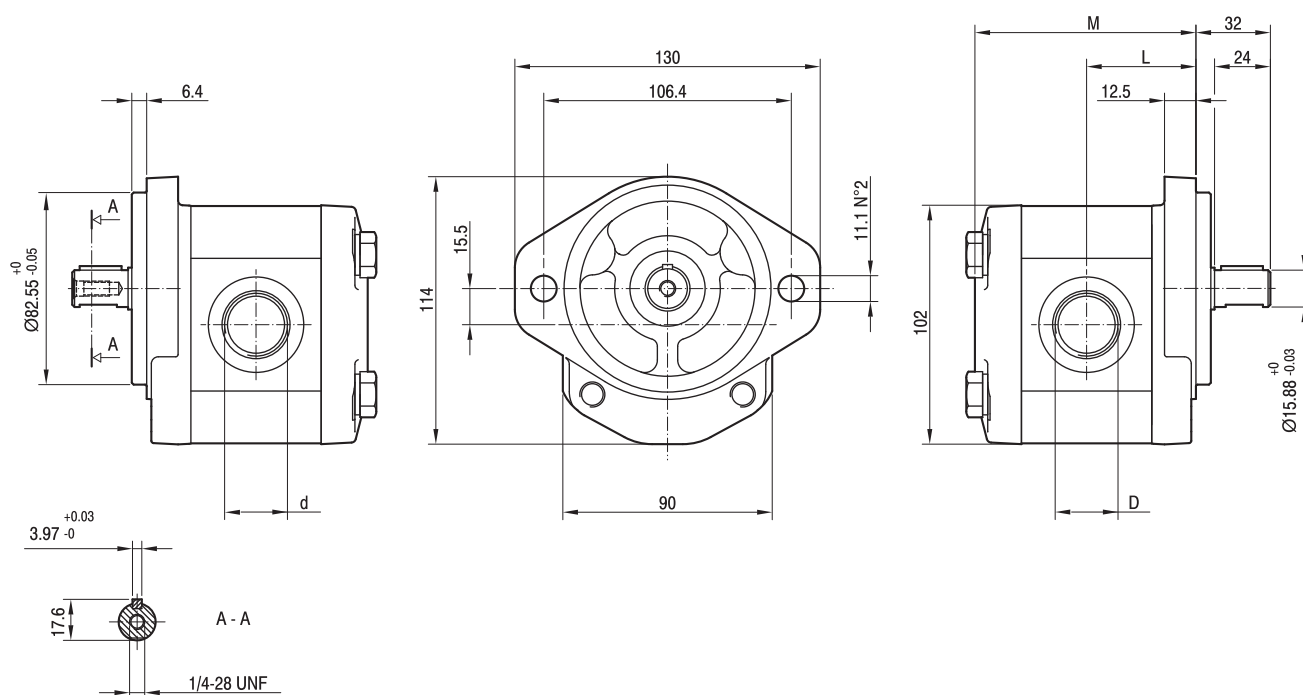
The **MU** option has low noise emission, very effective if used in fluid recirculation circuits. Accessories supplied with the standard pump: key (code 522067).

Mounting flange 82-2 (A) in compliance with SAE J744c.

Inlet and outlet standard ports are machined in compliance with threaded port with O-ring seal in truncated housing SAE J1926/1 (ISO 11926-1).

MANDATA
OUTLET

ASPIRAZIONE
INLET



TIPO TYPE	CILINDRATA DISPLACEMENT	PORTATA a 1500 giri/min FLOW at 1500 rev/min	PRESSIONI MASSIME MAX PRESSURE			VELOCITÀ MASSIMA MAX SPEED	DIMENSIONI DIMENSIONS			
			P ₁	P ₂	P ₃		L	M	d	D
	cm ³ /giro [cm ³ /rev]	litri/min [litres/min]	bar	bar	bar	giri/min [rpm]	mm	mm		
GHP2A-D-6-MU	4,5	6,4	280	295	310	4000	45,5	92	7/8-14 UNF	1 1/16-12 UNF
GHP2A-D-9-MU	6,4	9,1	280	295	310	4000	47	95	7/8-14 UNF	1 1/16-12 UNF
GHP2A-D-10-MU	7,0	10,0	280	295	310	4000	47,5	96	7/8-14 UNF	1 1/16-12 UNF
GHP2A-D-12-MU	8,3	11,8	280	295	310	4000	48,5	98	7/8-14 UNF	1 1/16-12 UNF
GHP2A-D-13-MU	9,6	13,7	280	295	310	4000	49,5	100	7/8-14 UNF	1 1/16-12 UNF
GHP2A-D-16-MU	11,5	16,4	280	295	310	4000	51	103	7/8-14 UNF	1 1/16-12 UNF
GHP2A-D-20-MU	14,1	20,1	260	275	290	3200	53	107	7/8-14 UNF	1 1/16-12 UNF
GHP2A-D-22-MU	16,0	22,8	260	275	290	2800	54,5	110	7/8-14 UNF	1 1/16-12 UNF
GHP2A-D-25-MU	17,9	25,5	260	275	290	2500	56	113	7/8-14 UNF	1 1/16-12 UNF
GHP2A-D-30-MU	21,1	30,1	230	245	260	2200	58,5	118	7/8-14 UNF	1 1/16-12 UNF
GHP2A-D-34-MU	23,7	33,7	230	245	260	2000	60,5	122	7/8-14 UNF	1 1/16-12 UNF
GHP2A-D-37-MU	25,5	36,4	210	225	240	1800	62	125	7/8-14 UNF	1 1/16-12 UNF
GHP2A-D-40-MU	28,2	40,1	200	215	230	1800	64	129	7/8-14 UNF	1 1/16-12 UNF
GHP2A-D-50-MU	35,2	50,2	160	175	190	1800	69,5	140	7/8-14 UNF	1 1/16-12 UNF

Nel caso di funzionamento a pressioni elevate e intermittenti è possibile una riduzione della resistenza a fatica del corpo.
A reduction of body's fatigue strength may occur if the pump is working at elevated and intermittent pressures.