

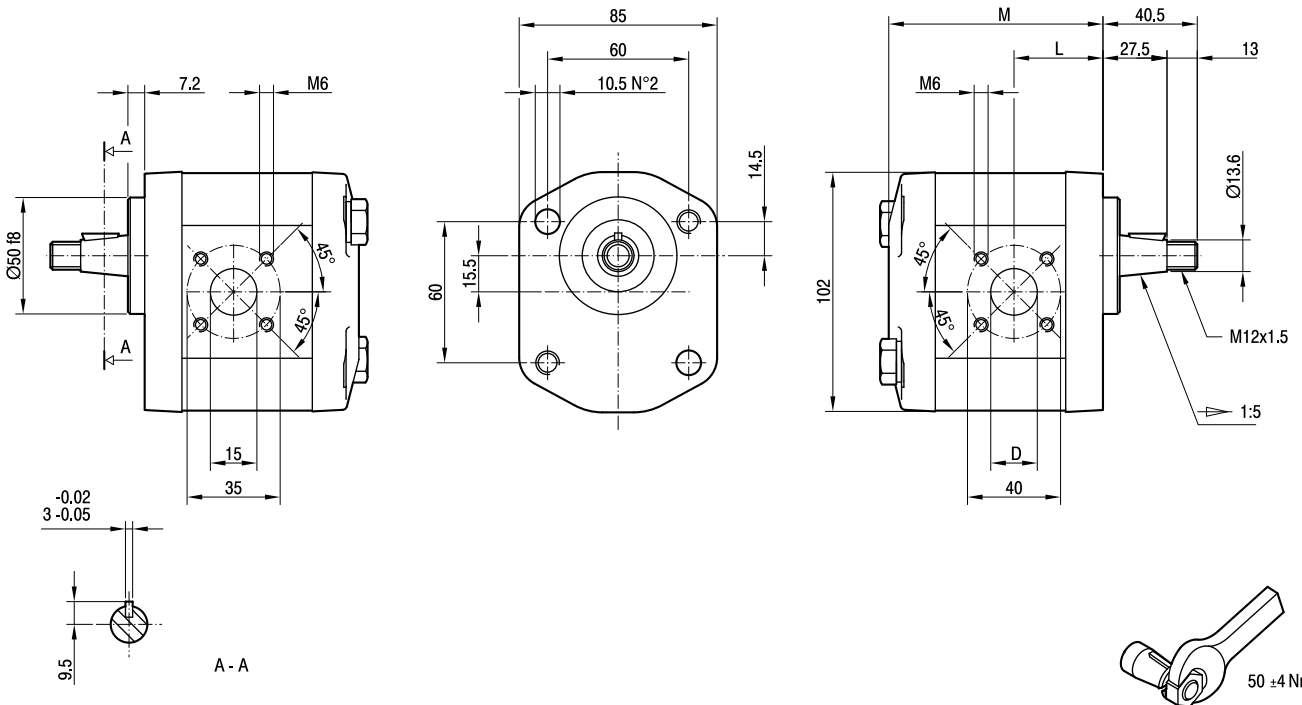
GHP2BK4

Parti accessorie a corredo della pompa standard: linguetta a disco (codice 522055), dado M12x1.5 (codice 523016), rosetta elastica spaccata (codice 523005).
 Porte standard: filetti M6 profondità utile 13 mm.
 Fissaggio pompa: n.2 viti M10, coppia di serraggio 46 ± 4 Nm.

Accessories supplied with the standard pump: woodruff key (code 522055), M12x1.5 exagonal nut (code 523016), washer (code 523005).
 Standard ports: M6 threads depth 13 mm.
 To mount the pump: n.2 M10 screws with a torque wrench setting fixed at 46 ± 4 Nm.

MANDATA
OUTLET

ASPIRAZIONE
INLET



| TIPO TYPE | CILINDRATA DISPLACEMENT | PORTATA a 1500 giri/min FLOW at 1500 rev/min | PRESSIONI MASSIME MAX PRESSURE | | | VELOCITÀ MASSIMA MAX SPEED | DIMENSIONI DIMENSIONS | | |
|--------------|--|---|-----------------------------------|----------------|----------------|-------------------------------|--------------------------|-----|----|
| | | | P ₁ | P ₂ | P ₃ | | L | M | D |
| | cm ³ /giro [cm ³ /rev] | litri/min [litres/min] | bar | bar | bar | giri/min [rpm] | mm | mm | mm |
| GHP2BK4-D-6 | 4,5 | 6,4 | 280 | 295 | 310 | 4000 | 37 | 89 | 15 |
| GHP2BK4-D-9 | 6,4 | 9,1 | 280 | 295 | 310 | 4000 | 38,2 | 92 | 15 |
| GHP2BK4-D-10 | 7,0 | 10,0 | 280 | 295 | 310 | 4000 | 44,5 | 93 | 15 |
| GHP2BK4-D-12 | 8,3 | 11,8 | 280 | 295 | 310 | 4000 | 45,5 | 95 | 15 |
| GHP2BK4-D-13 | 9,6 | 13,7 | 280 | 295 | 310 | 4000 | 40,3 | 97 | 20 |
| GHP2BK4-D-16 | 11,5 | 16,4 | 280 | 295 | 310 | 4000 | 44,7 | 100 | 20 |
| GHP2BK4-D-20 | 14,1 | 20,1 | 260 | 275 | 290 | 4000 | 44,7 | 104 | 20 |
| GHP2BK4-D-22 | 16,0 | 22,8 | 260 | 275 | 290 | 4000 | 44,7 | 107 | 20 |
| GHP2BK4-D-25 | 17,9 | 25,5 | 260 | 275 | 290 | 4000 | 53 | 110 | 20 |
| GHP2BK4-D-30 | 21,1 | 30,1 | 230 | 245 | 260 | 3400 | 44,7 | 115 | 20 |
| GHP2BK4-D-34 | 23,7 | 33,7 | 230 | 245 | 260 | 3000 | 52,2 | 119 | 20 |
| GHP2BK4-D-37 | 25,5 | 36,4 | 210 | 225 | 240 | 2600 | 59 | 122 | 20 |
| GHP2BK4-D-40 | 28,2 | 40,1 | 200 | 215 | 230 | 2600 | 61 | 126 | 20 |