

GHP3 - MU

Pompa ad emissione acustica ridotta (opzione **MU**), indicata ed efficace nei casi in cui il funzionamento sia a pressione di circuito (ricircolo di fluido).

Parti accessorie a corredo della pompa standard: linguetta a disco (codice 522058), dado M14x1.5 (codice 523017), rosetta elastica spaccata (codice 523006).

Porte standard: filetti M10 profondità utile 19 mm.

The **MU** option has low noise emission, very effective if used in fluid recirculation circuits.

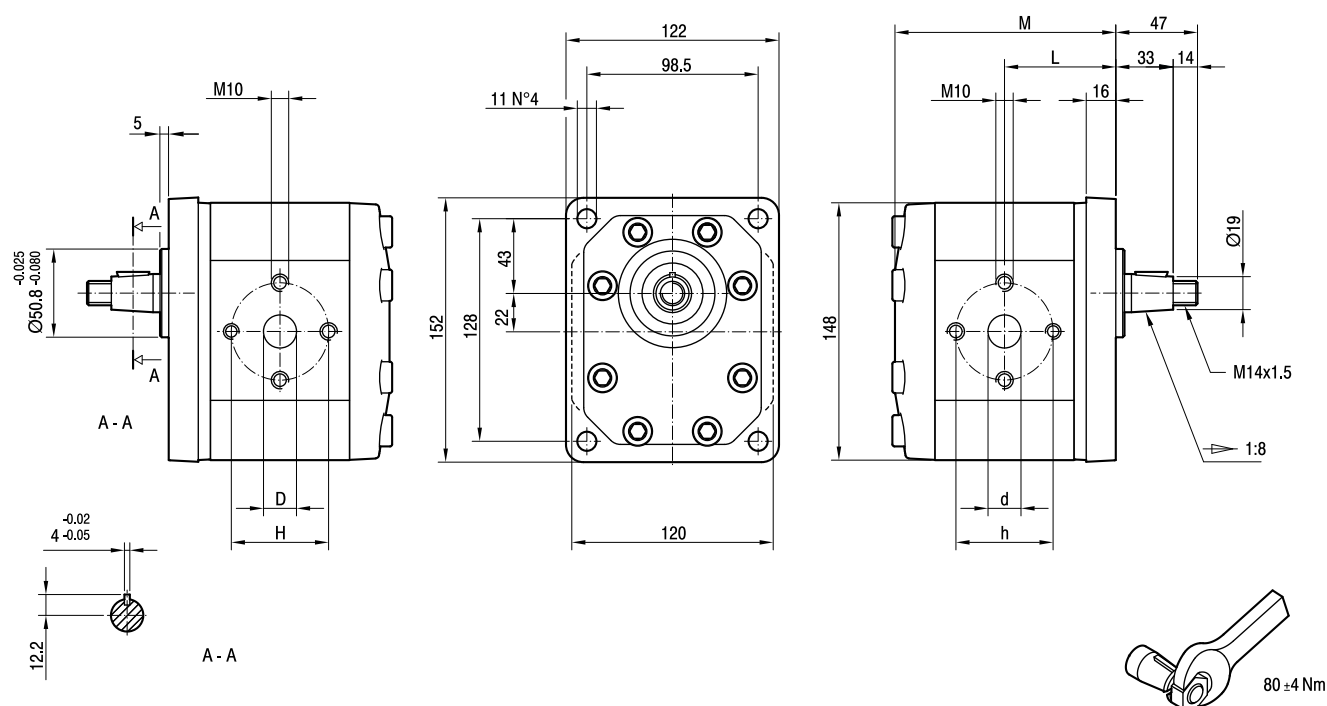
Accessories supplied with the standard pump: woodruff key (code 522058),

M14x1.5 exagonal nut (code 523017), washer (code 523006).

Standard ports: M10 threads depth 19 mm.

MANDATA
OUTLET

ASPIRAZIONE
INLET



TIPO TYPE	CILINDRATA DISPLACEMENT	PORTATA a 1500 giri/min FLOW at 1500 rev/min	PRESSIONI MASSIME MAX PRESSURE			VELOCITÀ MASSIMA MAX SPEED	DIMENSIONI DIMENSIONS					
			P ₁	P ₂	P ₃		L	M	d	D	h	H
	cm ³ /giro [cm ³ /rev]	litri/min [litres/min]	bar	bar	bar	giri/min [rpm]	mm	mm	mm	mm	mm	mm
GHP3-D-30-MU	20	29	280	295	310	3500	64	127	27	19	56	56
GHP3-D-33-MU	22	31	280	295	310	3500	64,5	128	27	19	56	56
GHP3-D-40-MU	26	37	280	295	310	3000	66	131	27	19	56	56
GHP3-D-50-MU	33	48	270	285	300	3000	68,5	136	27	19	56	56
GHP3-D-60-MU	39	56	260	275	290	3000	70,5	140	27	19	56	56
GHP3-D-66-MU	44	62	250	265	280	2800	72	143	27	27	51	51
GHP3-D-80-MU	52	74	230	245	260	2400	75	149	27	27	56	56
GHP3-D-94-MU	61	87	210	225	240	2800	78	155	33	27	62	51
GHP3-D-110-MU	71	101	200	215	230	2500	81,5	162	33	27	62	51
GHP3-D-120-MU	78	112	180	195	210	2300	84	167	33	27	62	51
GHP3-D-135-MU	87	124	160	175	190	2000	87	173	33	27	62	51