

# GHPA2BK1

Parti accessorie a corredo della pompa standard: linguetta a disco (codice 522055), dado M12x1.5 (codice 523016), rosetta elastica spaccata (codice 523005).

Porte: filetti M6 profondità utile 13 mm.

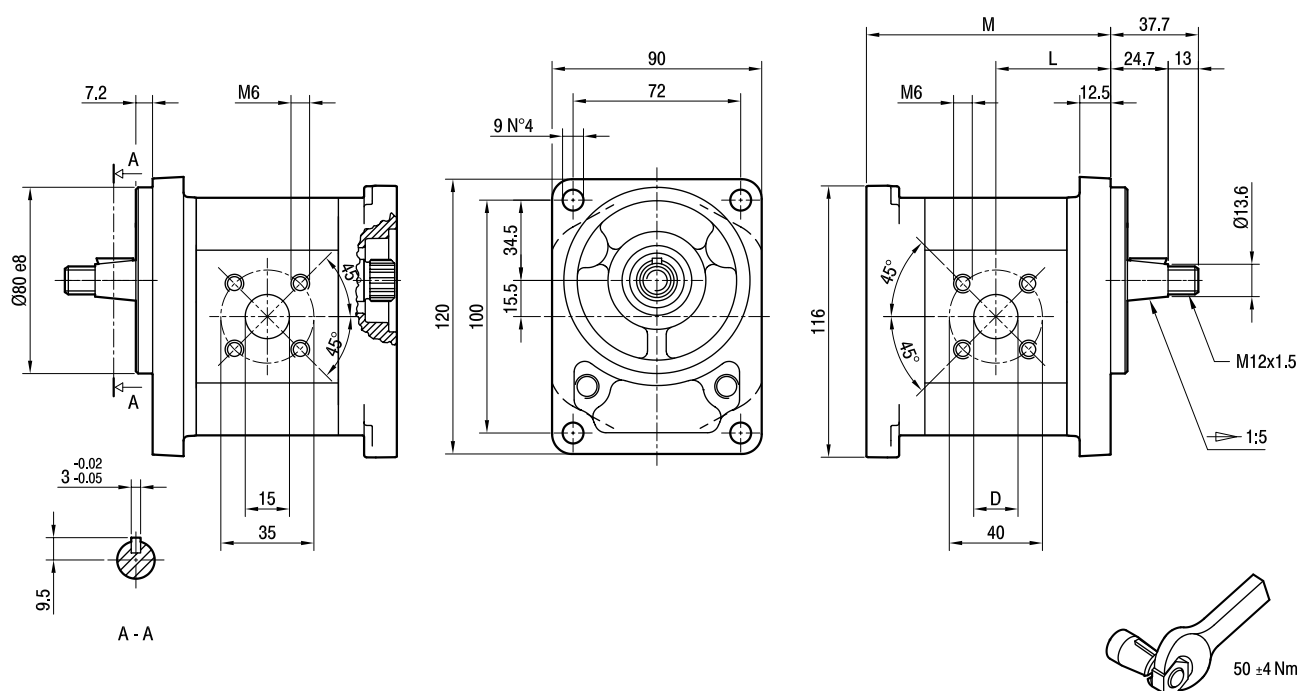
Accessories supplied with the standard pump:

woodruff key (code 522055),  
M12x1.5 hexagonal nut (code 523016),  
washer (code 523005).

Ports: M6 threads depth 13 mm.

MANDATA  
OUTLET

ASPIRAZIONE  
INLET



TIPO TYPE	CILINDRATA DISPLACEMENT	PORTATA a 1500 giri/min FLOW at 1500 rev/min	PRESSIONI MASSIME MAX PRESSURE			VELOCITÀ MASSIMA MAX SPEED	DIMENSIONI DIMENSIONS		
			P <sub>1</sub>	P <sub>2</sub>	P <sub>3</sub>		L	M	D
	cm <sup>3</sup> /giro [cm <sup>3</sup> /rev]	litri/min [litres/min]	bar	bar	bar	giri/min [rpm]	mm	mm	mm
GHPA2BK1-D-6	4,5	6,4	280	295	310	4000	45,5	96,8	15
GHPA2BK1-D-9	6,4	9,1	280	295	310	4000	47	99,8	15
GHPA2BK1-D-10	7,0	10,0	280	295	310	4000	47,5	100,8	15
GHPA2BK1-D-12	8,3	11,8	280	295	310	4000	48,5	102,8	15
GHPA2BK1-D-13	9,6	13,7	280	295	310	4000	49,5	104,8	20
GHPA2BK1-D-16	11,5	16,4	280	295	310	4000	51	107,8	20
GHPA2BK1-D-20	14,1	20,1	260	275	290	4000	53	111,8	20
GHPA2BK1-D-22	16,0	22,8	260	275	290	4000	54,5	114,8	20
GHPA2BK1-D-25	17,9	25,5	260	275	290	4000	56	117,8	20
GHPA2BK1-D-30	21,1	30,1	230	245	260	3400	58,5	122,8	20
GHPA2BK1-D-34	23,7	33,7	230	245	260	3000	60,5	126,8	20
GHPA2BK1-D-37	25,5	36,4	210	225	240	2600	62	129,8	20
GHPA2BK1-D-40	28,2	40,1	200	215	230	2600	64	133,8	20