

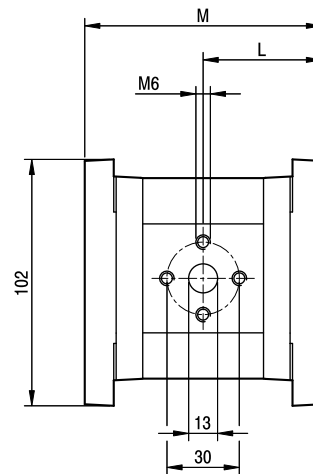
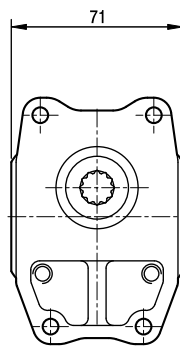
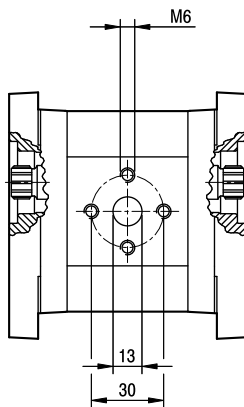
# GHPI1

Porte standard: filetti M6 profondità utile 13 mm.

Standard ports: M6 threads depth 13 mm.

MANDATA  
OUTLET

ASPIRAZIONE  
INLET



TIPO TYPE	CILINDRATA DISPLACEMENT	PORTATA a 1500 giri/min FLOW at 1500 rev/min	PRESSIONI MASSIME MAX PRESSURE			VELOCITÀ MASSIMA MAX SPEED	DIMENSIONI DIMENSIONS	
			P <sub>1</sub>	P <sub>2</sub>	P <sub>3</sub>		L	M
	cm <sup>3</sup> /giro [cm <sup>3</sup> /rev]	litri/min [litres/min]	bar	bar	bar	giri/min [rpm]	mm	mm
GHPI1-2	1,4	2,0	270	290	310	6000	46	92
GHPI1-3	2,1	2,9	270	290	310	6000	47	94
GHPI1-4	2,8	3,9	270	290	310	5000	48	96
GHPI1-5	3,5	4,9	270	290	310	5000	49	98
GHPI1-6	4,1	5,9	270	290	310	4000	50	100
GHPI1-7	5,2	7,4	260	275	290	4000	51,5	103
GHPI1-9	6,2	8,8	260	275	290	3800	53	106
GHPI1-11	7,6	10,8	230	245	260	3200	55	110
GHPI1-13	9,3	13,3	210	225	240	2600	57,5	115
GHPI1-16	11,0	15,7	200	215	230	2200	60	120
GHPI1-20	13,8	19,7	180	195	210	1800	64	128