

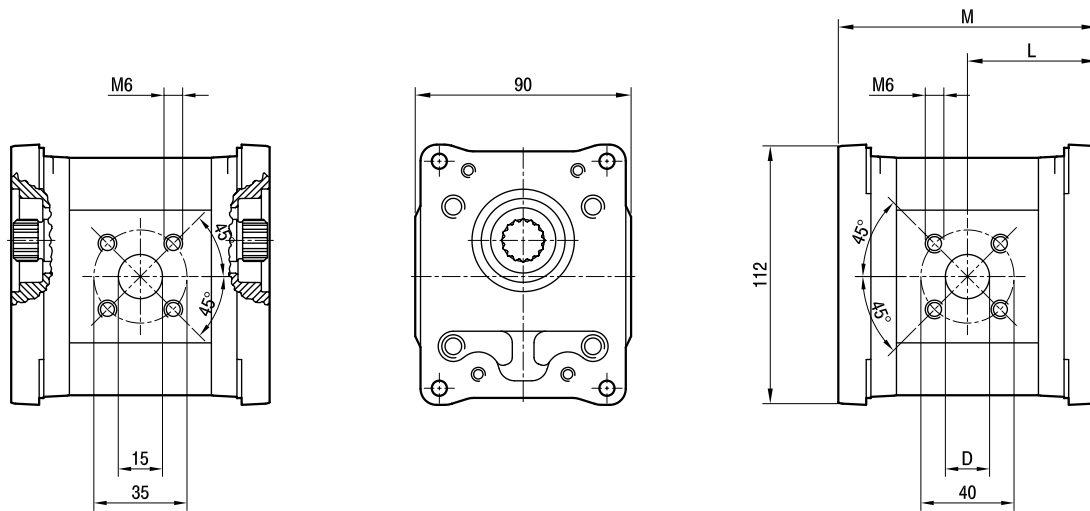
GHPI2-D

Porte: filetti M6 profondità utile 13 mm.

Ports: M6 threads depth 13 mm.

MANDATA
OUTLET

ASPIRAZIONE
INLET



TIPO TYPE	CILINDRATA DISPLACEMENT	PORTATA a 1500 giri/min FLOW at 1500 rev/min	PRESSIONI MASSIME MAX PRESSURE			VELOCITÀ MASSIMA MAX SPEED	DIMENSIONI DIMENSIONS		
			P ₁	P ₂	P ₃		L	M	D
	cm ³ /giro [cm ³ /rev]	litri/min [litres/min]	bar	bar	bar	giri/min [rpm]	mm	mm	mm
GHPI2-6-D	4,5	6,4	280	295	310	4000	51,5	103	15
GHPI2-9-D	6,4	9,1	280	295	310	4000	53	106	15
GHPI2-10-D	7,0	10,0	280	295	310	4000	53,5	107	15
GHPI2-12-D	8,3	11,8	280	295	310	4000	54,5	109	15
GHPI2-13-D	9,6	13,7	280	295	310	4000	55,5	111	20
GHPI2-16-D	11,5	16,4	280	295	310	4000	57	114	20
GHPI2-20-D	14,1	20,1	260	275	290	4000	59	118	20
GHPI2-22-D	16,0	22,8	260	275	290	4000	60,5	121	20
GHPI2-25-D	17,9	25,5	260	275	290	4000	62	124	20
GHPI2-30-D	21,1	30,1	230	245	260	3400	64,5	129	20
GHPI2-34-D	23,7	33,7	230	245	260	3000	66,5	133	20
GHPI2-37-D	25,5	36,4	210	225	240	2600	68	136	20
GHPI2-40-D	28,2	40,1	200	215	230	2600	70	140	20