

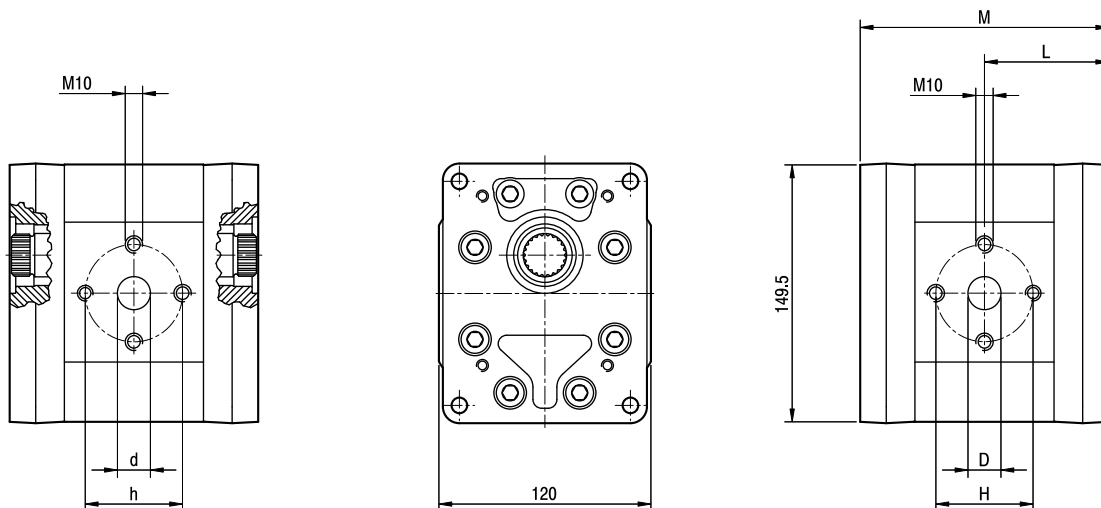
GHPI3

Porte standard: filetti M10 profondità utile 19 mm.

Standard ports: M10 threads depth 19 mm.

MANDATA
OUTLET

ASPIRAZIONE
INLET



TIPO TYPE	CILINDRATA DISPLACEMENT	PORTATA a 1500 giri/min FLOW at 1500 rev/min	PRESSIONI MASSIME MAX PRESSURE			VELOCITÀ MASSIMA MAX SPEED	DIMENSIONI DIMENSIONS					
			P ₁	P ₂	P ₃		L	M	d	D	h	H
	cm ³ /giro [cm ³ /rev]	litri/min [litres/min]	bar	bar	bar	giri/min [rpm]	mm	mm	mm	mm	mm	mm
GHPI3-30	20	29	280	295	310	3500	71,5	143	19	27	56	56
GHPI3-33	22	31	280	295	310	3500	72	144	19	27	56	56
GHPI3-40	26	37	280	295	310	3000	73,5	147	19	27	56	56
GHPI3-50	33	48	270	285	300	3000	76	152	19	27	56	56
GHPI3-60	39	56	260	275	290	3000	78	156	19	27	56	56
GHPI3-66	44	62	250	265	280	2800	79,5	159	27	27	51	51
GHPI3-80	52	74	230	245	260	2400	82,5	165	27	27	56	56
GHPI3-94	61	87	210	225	240	2800	85,5	171	27	33	51	62
GHPI3-110	71	101	200	215	230	2500	89	178	27	33	51	62
GHPI3-120	78	112	180	195	210	2300	91,5	183	27	33	51	62
GHPI3-135	87	124	160	175	190	2000	94,5	189	27	33	51	62