

K1P 1/4x1/4 3/8x3/8

Fissaggio pompa: n. 2 viti M8, coppia di serraggio 23 ± 2.4 Nm.

Filetto G1/4 profondità utile 12 mm.

Filetto G3/8 profondità utile 12 mm.

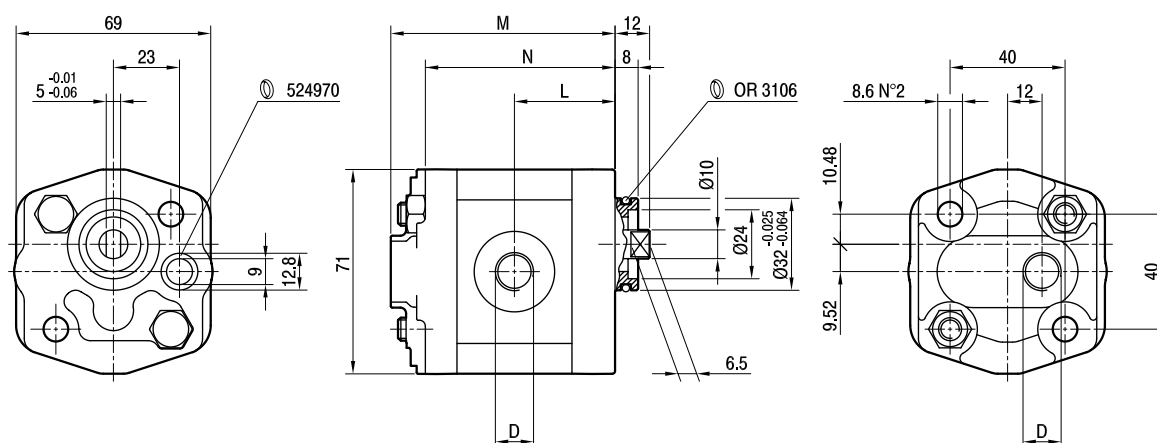
To mount the pump: n. 2 M8 screws, with a torque wrench setting fixed at 23 ± 2.4 Nm.

G1/4 thread depth 12 mm.

G3/8 thread depth 12 mm.

MANDATA
OUTLET

ASPIRAZIONE
INLET



TIPO TYPE	CILINDRATA DISPLACEMENT	PORTATA a 1500 giri/min FLOW at 1500 rev/min	PRESSIONI MASSIME MAX PRESSURE			VELOCITÀ MASSIMA MAX SPEED	DIMENSIONI DIMENSIONS			
			P ₁	P ₂	P ₃		L	M	N	D
	cm ³ /giro (cm ³ /rev)	litri/min (litres/min)	bar	bar	bar	giri/min (rpm)	mm	mm	mm	
K1P D 1,6 G 1/4x1/4	1,1	1,6	230	250	270	6000	33	74	62	G1/4
K1P D 2 G 1/4x1/4	1,3	2,0	230	250	270	6000	33,5	75	63	G1/4
K1P D 2,5 G 1/4x1/4	1,6	2,4	230	250	270	6000	34	76	64	G1/4
K1P D 3,3 G 1/4x1/4	2,1	3,2	230	250	270	6000	35	78	66	G1/4
K1P D 4,2 G 1/4x1/4	2,7	4,0	230	250	270	6000	36	80	68	G1/4
K1P D 5 G 1/4x1/4	3,2	4,8	210	230	250	5000	37	82	70	G1/4
K1P D 5,8 G 1/4x1/4	3,7	5,6	210	230	250	4500	38	84	72	G1/4
K1P D 6,7 G 1/4x1/4	4,2	6,4	210	230	250	4000	39	86	74	G1/4
K1P D 7,5 G 1/4x1/4	4,8	7,2	190	210	230	3500	40	88	76	G1/4
K1P D 9,2 G 1/4x1/4	5,8	8,7	190	210	230	3000	42	92	80	G1/4
K1P D 11,5 G 3/8x3/8	8,0	11,9	160	180	200	2100	46	100	88	G3/8