

U 0.25 KA - U 0.5 KA

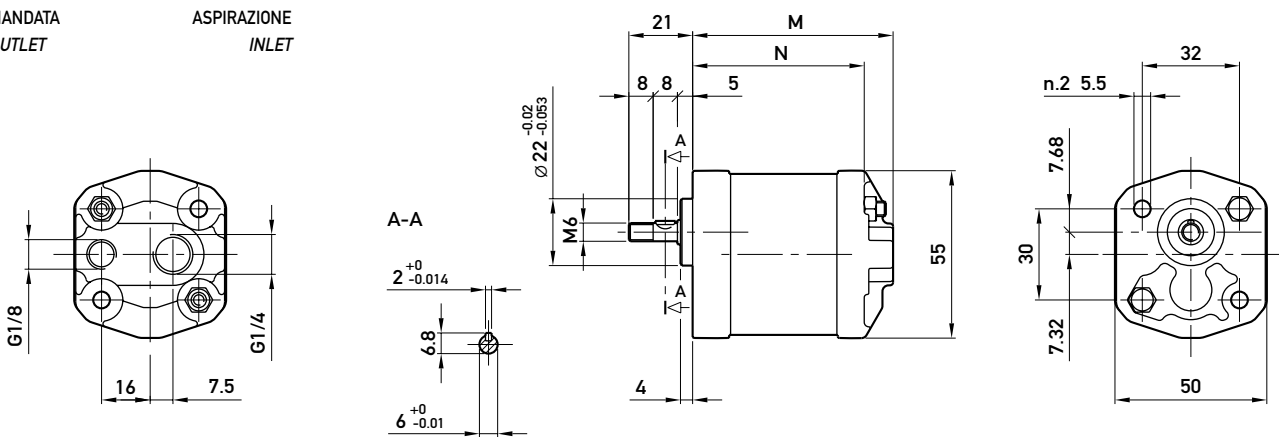
Filetto G1/8 profondità utile 8 mm.
 Filetto G1/4 profondità utile 12 mm.
 Fissaggio pompa: n. 2 viti M5,
 coppia di serraggio 5,4 ± 0,5 Nm.

G1/8 thread depth 8 mm.
 G1/4 thread depth 12 mm.
 To mount the pump: n. 2 M5 screws, with a
 torque wrench setting fixed at 5.4 ± 0.5 Nm.

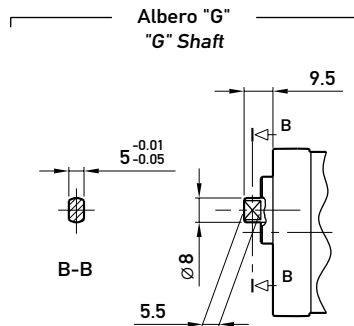


MANDATA
OUTLET

ASPIRAZIONE
INLET



Opzioni:
Options:



TIPO TYPE	CILINDRATA DISPLACEMENT	PORTATA a 1500 giri/min FLOW at 1500 rev/min	PRESSIONI MASSIME MAX PRESSURE			VELOCITÀ MASSIMA MAX SPEED	DIMENSIONI DIMENSIONS	
			P ₁	P ₂	P ₃		M	N
	cm ³ /giro (cm ³ /rev)	litri/min (litres/min)	bar	bar	bar	giri/min (rpm)	mm	mm
U 0.25 D 18 KA	0,19	0,29	190	210	230	7000	54	44,5
U 0.25 D 24 KA	0,26	0,38	190	210	230	7000	55	45,5
U 0.25 D 30 KA	0,32	0,48	190	210	230	7000	56	46,5
U 0.25 D 36 KA	0,38	0,58	190	210	230	7000	57	47,5
U 0.25 D 48 KA	0,51	0,77	190	210	230	7000	59	49,5
U 0.25 D 60 KA	0,64	0,96	190	210	230	7000	61	51,5
U 0.5 D 0,50 KA	0,50	0,75	190	210	230	7000	63	53,5
U 0.5 D 0,75 KA	0,63	0,94	190	210	230	7000	64	54,5
U 0.5 D 1,00 KA	0,88	1,31	190	210	230	7000	66	56,5
U 0.5 D 1,30 KA	1,00	1,50	190	210	230	6000	67	57,5
U 0.5 D 1,60 KA	1,25	1,88	190	210	230	5000	69	59,5
U 0.5 D 2,00 KA	1,50	2,25	190	210	230	4000	71	61,5