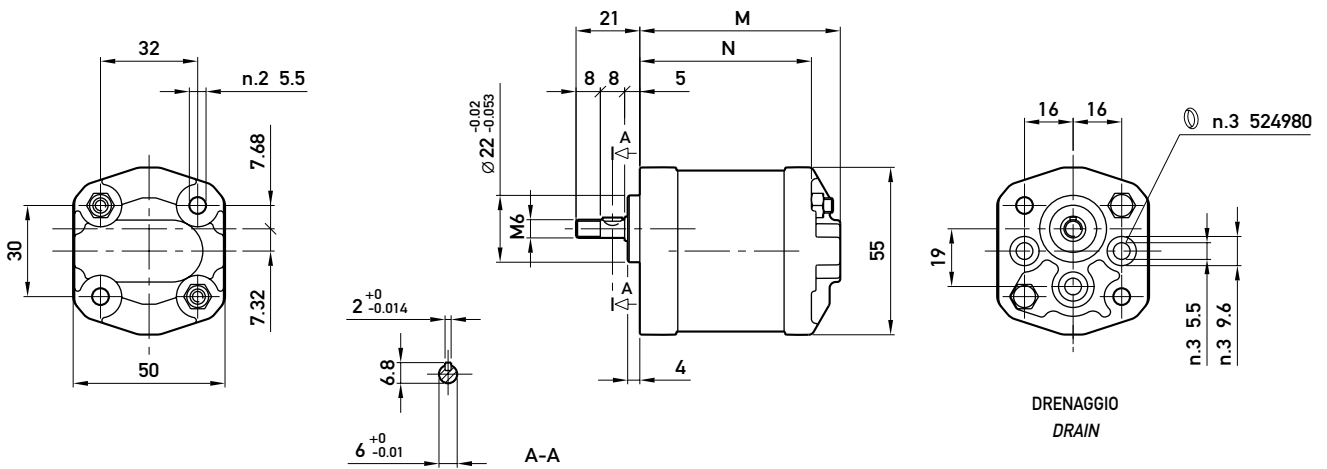


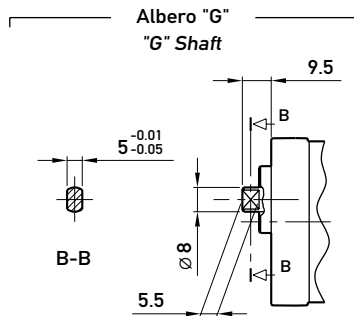
U 0.25 R KX - U 0.5 R KX

Fissaggio pompa: n. 2 viti M5,
coppia di serraggio $5,4 \pm 0,5$ Nm.

To mount the pump: n. 2 M5 screws, with a
torque wrench setting fixed at 5.4 ± 0.5 Nm.



Opzioni:
Options:



TIPO TYPE	CILINDRATA DISPLACEMENT	PORTATA a 1500 giri/min FLOW at 1500 rev/min	PRESSIONI MASSIME MAX PRESSURE			VELOCITÀ MASSIMA MAX SPEED	DIMENSIONI DIMENSIONS	
			P ₁	P ₂	P ₃		M	N
	cm ³ /giro (cm ³ /rev)	litri/min (litres/min)	bar	bar	bar	giri/min (rpm)	mm	mm
U 0.25 R 18 KX	0,19	0,29	150	170	190	7000	54	44,5
U 0.25 R 24 KX	0,26	0,38	150	170	190	7000	55	45,5
U 0.25 R 30 KX	0,32	0,48	150	170	190	7000	56	46,5
U 0.25 R 36 KX	0,38	0,58	150	170	190	7000	57	47,5
U 0.25 R 48 KX	0,51	0,77	150	170	190	5000	59	49,5
U 0.25 R 60 KX	0,64	0,96	150	170	190	5000	61	51,5
U 0.5 R 0,50 KX	0,50	0,75	150	170	190	5000	63	53,5
U 0.5 R 0,75 KX	0,63	0,94	150	170	190	5000	64	54,5
U 0.5 R 1,00 KX	0,88	1,31	150	170	190	5000	66	56,5
U 0.5 R 1,30 KX	1,00	1,50	150	170	190	4000	67	57,5
U 0.5 R 1,60 KX	1,25	1,88	150	170	190	3500	69	59,5
U 0.5 R 2,00 KX	1,50	2,25	150	170	190	3000	71	61,5